

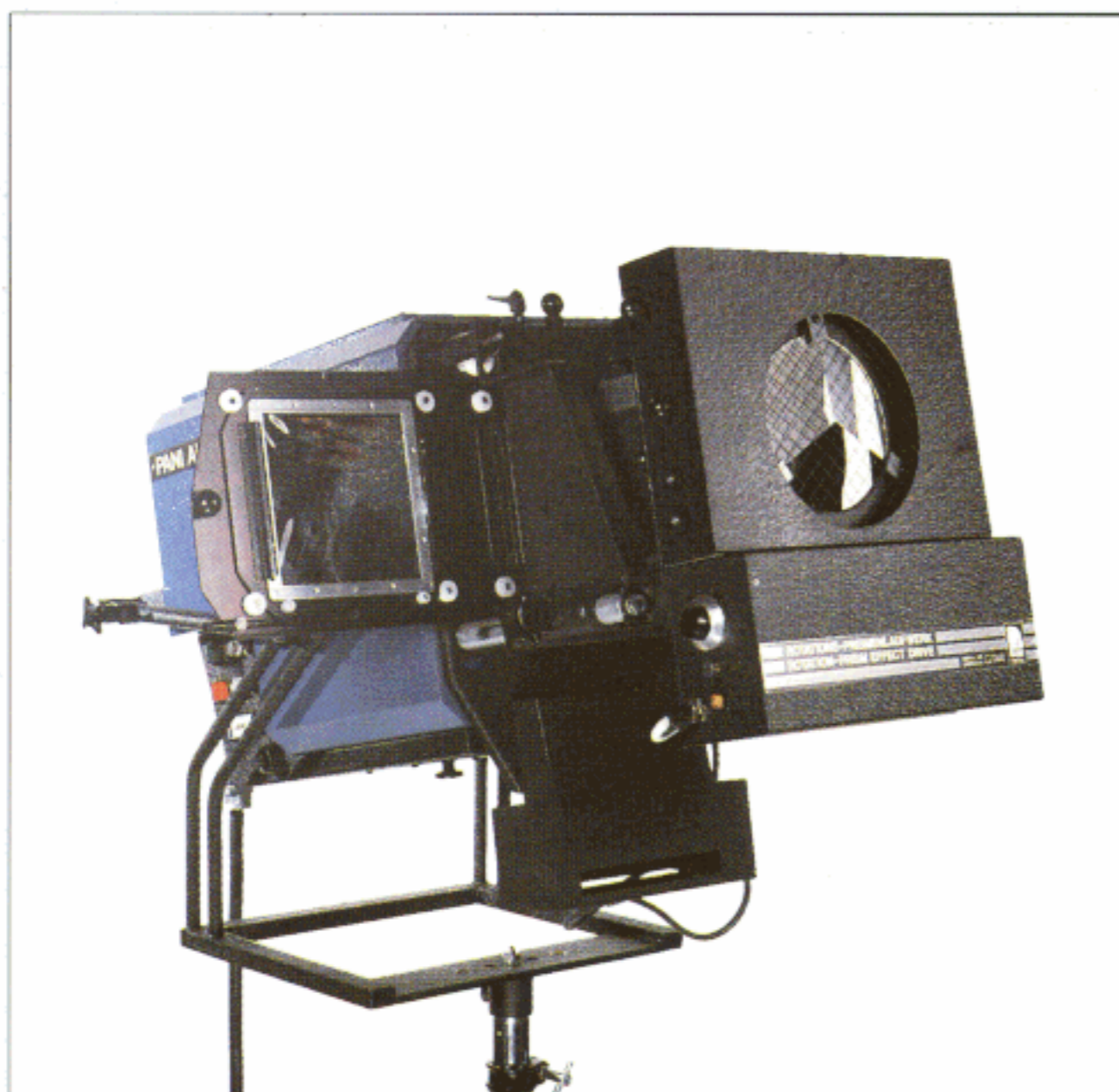
Prismen Effektlaufwerk

Prism Effects Drive



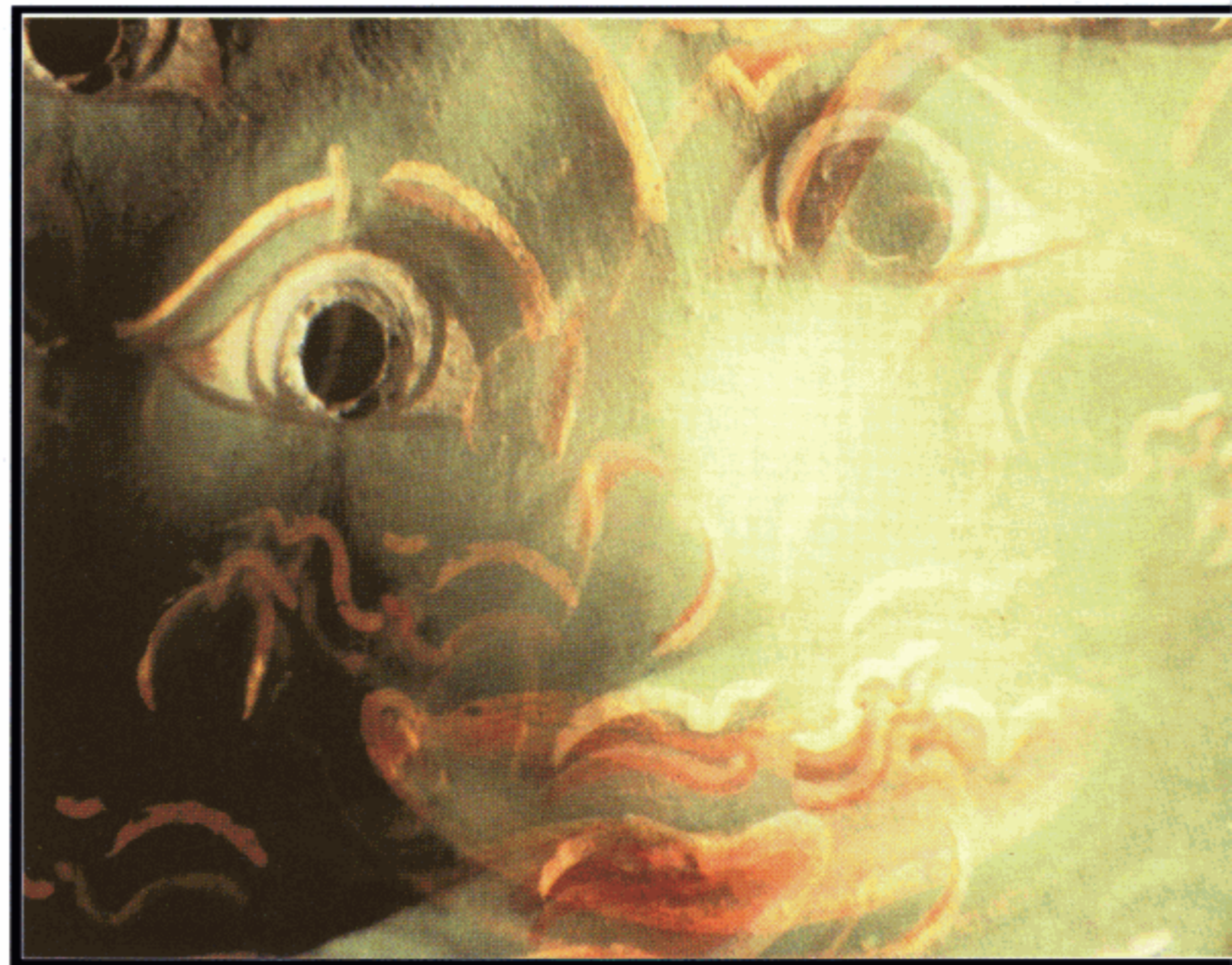
Eine Bereicherung unseres Effektprogramms stellt das neue **Prismen Effektlaufwerk** dar. Je nach Wahl der Prismenform verändern Sie ein unbewegtes Dia in eine dynamisch in sich rotierende Mehrfachprojektion. Dem Bühnenbildner stehen fünf Standard-Prismenformen zur Gestaltung des gewünschten Effekts zur Verfügung. Als neuer Bestandteil des PANI-Projektions-Systems können Sie dieses Effektlaufwerk sowohl bei allen HMI-Projektoren mit Abdunkelungsblende, als auch bei allen Halogenprojektoren mit einer optionalen Aufhängevorrichtung nach dem Objektiv montieren.

Die Drehbewegung der Prismenscheibe ist wie bei allen PANI-Effektlaufwerken vom Stillstand bis 1,8UpM stufenlos regulierbar. Der Wechsel der Prismenscheiben kann im montiertem Zustand erfolgen.



BP2,5 Compact +Prismen Effektlaufwerk mit Aufhängevorrichtung
BP2,5 Compact +Prism Effects Attachment with mounting brackets

The production of the new **Prism Effects Drive** serves to enrich and enhance our effects programm. With the choise of prism discs a single static slide can be transformed into a dynamic rotating multiple image. The stage designer has five standard prism forms at his disposal for producing a



Prismenscheibe mit 3-fach Teilung - Prism Disc with 3-segment Prism

number of desired effects. As a new extention of the PANI Projection-Systems this unit may be used with all HMI projectors with dimming shutters as well as with all halogen projectors when positioned with optional mounting brakets in front of the projection lens.

The rotation speed of the prism disc as with all PANI-effects attachments is steplessly adjustable from 0- 1,8RPM. Changing the prism disc can be accomplished in all mounting configurations.

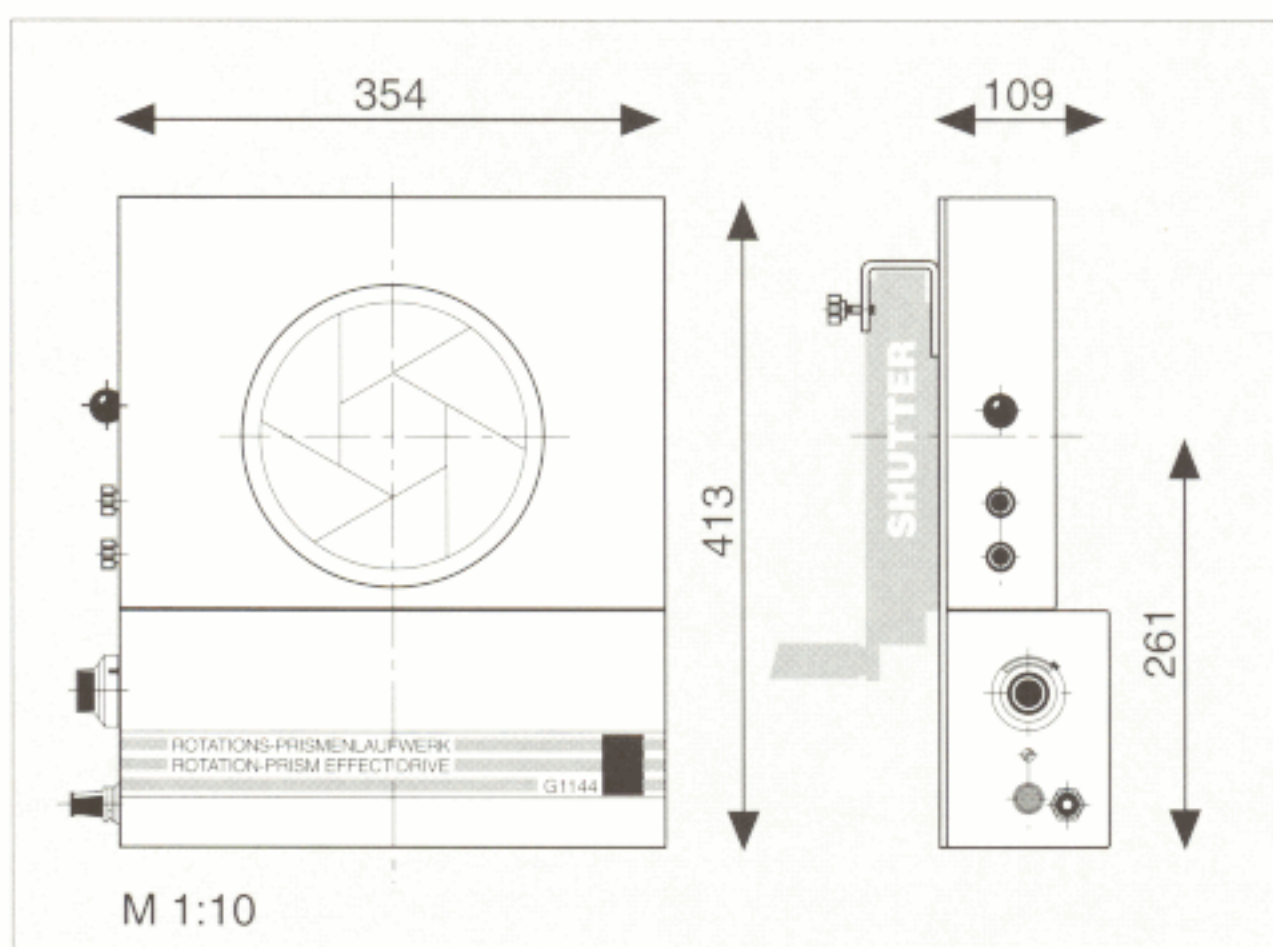
Primenscheiben $\phi 160\text{mm}$ - Prism Discs $\phi 160\text{mm}$



Zubehör - Accessories

Einhängevorrichtung für die Verwendung ohne Abdunkelungsblende (BP2, BP5), ohne Wechselführungsstangen	G 1144/03	Mounting brackets for use without dimming shutter (BP2, BP5) without extension brackets
Wechselführungsstangen, 1 Paar verwendbar mit Objektiv f=11-27cm, 80cm und 125cm	G 405/27	Extension brackets 1 pair for use with objective lens f=11-27cm, 80cm and 125cm
Wechselführungsstangen, 1 Paar verwendbar mit Objektiv f=33-40cm	G 405/40	Extension brackets 1 pair for use with objective lens f=33-40cm
Wechselführungsstangen, 1 Paar verwendbar mit Objektiv f=50cm und Vario-Objektiv f=20-40cm	G 405/50	Extension brackets 1 pair for use with objective lens f=50cm and zoom lens f=20-40cm
Wechselführungsstangen, 1 Paar verwendbar mit Objektiv f=60cm und Vario-Objektiv f=30-60cm	G 405/60	Extension brackets 1 pair for use with objective lens f=60cm and zoom lens f=30-60cm

Technische Daten - Specifications



Nennspannung	220V 50/60Hz	Nominal Voltage
Nennleistung	10VA	Nominal Power
Netzstecker	4p-AMPH.	AC-Connector
Gewicht netto	6,5kg	Net Weight
Gewicht Aufhängevorr.	4,0kg	Weight mounting brackets
Drehzahl	0-1,8UPM	Speed Range
Durchm.Nutzformat	154mm	Diameter Effective Area
Steuerbox	-	Remote Control
mit Graukeilblende	●	with Gray Scale Shutter
ohne Graukeilblende	G1144/03	without Gray Scale Shutter

Änderungen vorbehalten

Pani Projection and Lighting Vertriebs GmbH • A-1070 Vienna • Kandlgasse 23
phone +43 222 521 08-0 • fax +43 222 526 42 87 •

