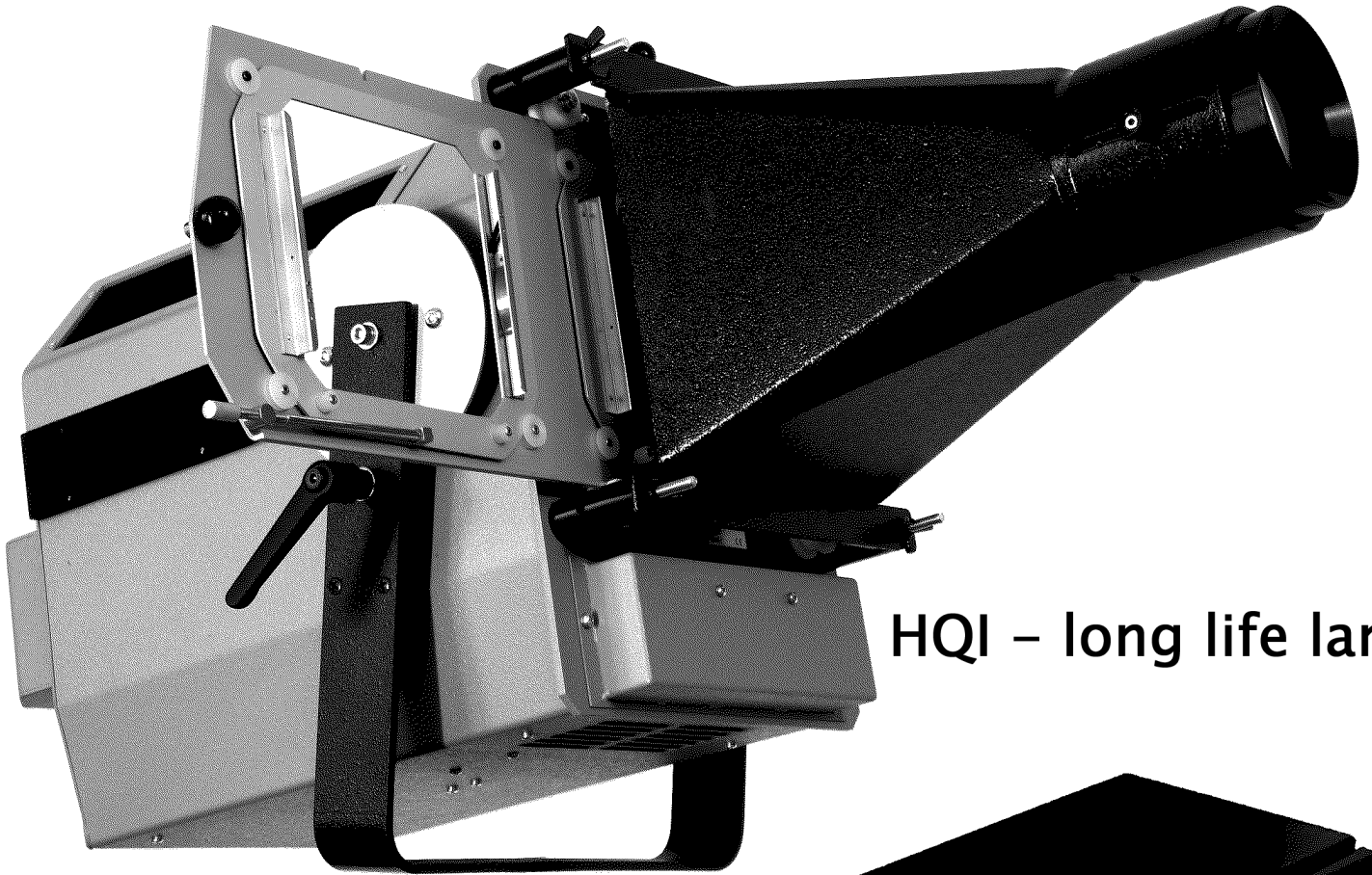


PANI

Operation Manual
Bedienungsanleitung

ARCHITECTURE LINE



HQI – long life lamp

AP 2



Order Code:

Bestellnummer: 22902

Inhaltsverzeichnis / contents

Stand von / Status of November 2008

	Seite / page	
1) Lieferumfang	2	unit as delivered
2) Technische Daten	2	technical data
3) Zubehör	2	accessories
4) Montage des Projektors	3	mounting the projector
4.1) Bügelverstellung	3	yoke adjustment
4.2) Projektorneigungswinkel	3	projector angle of inclination
4) Elektrische Verbindungen	3	electrical connections
5) Frontlinse	3	front condenser lens
6) Elemente am Projektor	3	elements on the projector
7) Bedienung am Vorschaltgerät	3	operation of the ballast
8) Sicherheitshinweise	4	safety remarks
9) Wartungstätigkeiten	5	maintenance activities
9.1) Abnehmen des Projektordeckels	5	removing the projector lid
9.2) Wechsel der HQI- Lampe	5	change of the HQI- lamp
9.3) Kondensorreinigung	5	cleaning the condenser
11) Kondensoraufbau	5	condenser layout
12) Projektionsobjektive	6	projection lenses
12.1) Projektionsobjektive	6	projection objective lenses
12.2) Effekt- und Varioobjektive	6	effect and vario objective lenses
13) Projektionsdiagramm	7	projection diagram
14) Stromlaufplan	8	circuit diagram
15) Maß- und Positionszeichnungen	9	dimension and position drawings
15.1) Projektor	9	projector
15.2) Vorschaltgerät	10	ballast
16) Lichtwerte	11	light output values

Pani Projection and Lighting Vertriebs GmbH

Kandlgasse 23, A-1070 Wien / Vienna

Österreich / Austria

☎ + 43 / 1 521 08 – 0

Fax + 43 / 1 526 42 87

www.pani.com

light@pani.com

1) Lieferumfang / unit as delivered

Stk./pcs.		Best. Nr. / Order Code	
1	HQI - Projektor AP 2 inkl. 1 Frontlinse nach Wahl (G 503, G505/II, G 505) mit 5m Kabel zum Vorschaltgerät	12901	HQI -projector AP 2 incl. 1 front condenser lens as selected (G503,G505/II,G505) with 5m ballast power cable
1	Testdia mit Raster 18 x 18 cm	12805	test slide with raster 18 x 18cm
1	Diaschieber für 2 Dias 18x18cm	12513	slide carrier for 2 slides 18x 18 cm
1	Lampe HQI- TS 2000 W/ D/ S	37601	lamp HQI- TS 2000 W/ D/ S
1	Normzapfen DIN 15560 Ø 28 mm	16201	TV-Spigot DIN 15560 Ø 28 mm
1	Vorschaltgerät für AP 2 mit 5m Anschlusskabel inkl. 5pol. CEE-Stecker 0,15-6/16A	19215	ballast for AP 2 with 5m connection cable including 5pol. CEE-plug 0,15-6/16A

2) Technische Daten / technical data

Spannung	400 V/ 230 V/ 50 Hz	voltage
Eingangsleistung	2000 W	input wattage
Phasenstrom	7,5 A	phase current
Vorsicherung	16 A	prefusing
Neigungswinkel zu waagrecht max.	± 90°	angle from horizontal projection
Gewichte: Projektor	31 kg	weights: projector
Vorschaltgerät	33 kg	ballast
Lampentype	HQI- TS 2000 W/ D/ S	lamp type
Diaformat (aussen)	18x18 cm	slide format (outside)
Umgebungstemperatur Projektor	0 bis 40°C	ambient temperature projector
Umgebungstemperatur Vorschaltgerät	-5 bis +35°C	ambient temperature ballast
Schutzklasse (Projektor und Vorschaltg.)	IP20	safety class (projector and ballast)

Für nähere Details, bitte kontaktieren Sie unsere Mitarbeiter:

For more details, please contact our staff members:

Telefon / phone:+(43 1) 521 08 0, E-mail: light@pani.com

3) Zubehör / Accessories

Kaussell Diawechsler für 12 Dias 18x18cm, Automatik- Modus, DMX-512 oder analog ansteuerbar	12517	Carousell – Slidechanger for 12 slides18x18cm, Auto Mode, DMX-512 or analog controlable
Fahrbarer Montagerahmen für AP2 (inklusive Horizontalverstellung)	12049	Mobile Mounting Base for AP 2 (including horizontal adjustment)
Außengehäuse für AP2 mit Diawechsler	12048	Outdoor Housing f. AP 2 with Slide Changer
<i>Beispiele für allgemeines Projektionszubehör:</i>		<i>Examples of general projection accessories:</i>
Diaspannrahmen für 18x18cm Film	12802	Filmholder for 18x18 cm Slide Film SET
Filmstanzwerkzeug für Diarahmen 18x18cm	12811	Punching Machine for Filmholder 18x18cm
Gehärtete Glasplatte 18x18cm	12803	Tempered Glass Plate 18x18 cm
Set mit Reprolux Projektionsfarben (16 Farben in Flaschen zu 35g)	32801	Set of Reprolux-Projection Dyes (16 colours in bottles of 35g)

*Für mehr Details und Ersatzteilanfragen
kontaktieren Sie bitte unsere Mitarbeiter:*

*For more details and spareparts
requests, please contact our staff:*

+ (43 1) 521 08 0

light@pani.com

4) Montage des Projektors / Setting up projector

Das Anschlusselement für hängende und stehende Montage ist der Normzapfen DIN 15560/ ø 28mm.

The connecting part for suspended and standing installation is the TV-Spigot DIN 15560/ ø 28mm.

4.1) Bügelverstellung / Yoke adjustment

Um an die Verwendung von Zubehör in Hinblick auf den Gesamtschwerpunkt besser angepasst zu werden, kann der Bügel (B 3/ 3) auch in einer der beiden anderen Anschraubpositionen (B 1/ 2) montiert werden.

When adapted to fit any existing accessory, the yoke (fig.3/ 3) can be fitted on to the projector in the proximity of the centre of gravity using one of the other two threads for mounting the yoke (fig.1/ 2) .

4.2) Projektorneigungswinkel / Projector angle of inclination

Abhängig von der Montageposition des Bügels kann der Projektor über ± 90° aus der horizontalen Lage geneigt werden. Somit können Sie jeden Projektionswinkel im Raum ohne die Verwendung eines Spiegels realisieren.

Depending on the mounting position of the yoke, the projector can reach up to +/- 90° and more from the horizontal position by being tilted, so any desired angle position in space is accessible without use of any mirror!

5) Elektrische Verbindungen / Electrical connections

Der Projektor wird mit dem Vorschaltgerät mit dem montierten Kabel elektrisch verbunden. Das Vorschaltgerät ist an ein Netz L1, L2, N, PE- 400 V/ 230 V/ 50 Hz über das Anschlusskabel und den 5 pol. CEE- Stecker 0,15- 6/ 16 A anzuschließen!

The projector is connected to the ballast by using the mounted cable. The ballast has to be connected to a L1, L2, N, PE- 400 V/ 230 V/ 50 Hz power supply by connector cable and the 5-pole CEE 0.15- 6/ 16 A plug.

6) Frontlinse / Front condenser lens (pos.I)

Es können grundsätzlich 3 Frontlinsen zur Anpassung des Kondensors an das Objektiv verwendet werden:

Principally it is possible to use 3 kinds of front condenser lenses to adapt the condenser to the projection lens:

Für Objektive / for projection lenses	Type	Best. Nr. / Order Code
f= 11 cm f= 27 cm	G 503	12401
Mit dieser Frontlinse ist der Projektor standardgemäß ausgestattet.		With this front condenser lens the projector is basically equipped.
f= 33 cm + f= 40 cm	G 505/II	12434
f= 50 cm + f= 60 cm	G 505	12402

Für längere Brennweiten ist der Projektor aus lichttechnischen Gegebenheiten nicht genug geeignet.

For longer focal lengths the projector is not enough suitable for optical reasons.

Wechsel der Frontlinse:

Changing the front condenser lens:

Nach Entfernen der 4 Rändelmutter kann die Frontlinse demontiert werden.

After removing the 4 knurled nuts the front condenser lens may be dismantled.

7) Elemente am Projektor / elements on the projector

An beiden Seiten des Projektors finden Sie die Klemmung für die Neigungsverstellung (Pos. K).

On both sides of the projector you find the clamps for the tilt adjustment (pos.K).

Am hinteren Gehäuseanbau befindet sich der Betriebsstundenzähler (Pos.H).

At the rear housing extension you find the operation hour meter (pos.H).

8) Bedienung am Vorschaltgerät / operation of the ballast

Nach Einschalten des Hauptschalters (Pos.E) ist die Versorgung der Ein- und Aus-Taste (Pos F and G) und des ungeschalteten 230V-Ausganges gegeben.

After toggeling the main switch (pos.E) the supply of the On and Off button and of the unswitched 230V socket is granted.

Fernzündung ist nun über den Fernzündanschluss (Pos.I) möglich.

Now remote ignition is possible using the ignition remote connector (pos.I)

9) Sicherheitshinweise / safety remarks

<p>Achtung! Hochspannung! Lebensgefahr! Vor dem Öffnen Projektor und Vorschaltgerät immer vom Netz trennen! Achtung! Projektor nie ohne Objektiv betreiben! Gefährliche Lichtbündelung vor dem Gerät!</p>	<p>Attention! High Voltage! Danger of Life! Before opening always disconnect projector and ballast from the source! Attention! Don't operate the projector without projection lens! Dangerous light concentration before the projector!</p>
---	---

Anmerkungen zum Betrieb von Halogen Metall dampflampen

- Häufiges Ein- und Ausschalten der Lampen (Brenner) sowie Betriebszeiten unter zwei Minuten führen zu erheblicher Reduzierung der Lebensdauer.
- Nach einem Kaltstart sollte das Vorschaltgerät nicht vor Erreichen der Betriebstemperatur der Lampe (ca. 1min) abgeschaltet werden, da dies zur Reduzierung der Lampenlebensdauer führen kann.

Notes for the operating of metal halide lamps

- Switching on and off of the lamp as well as burning times under two minutes effect in a significant reduction of the lifetime.
- After cold starting, the ballast should not be shut down after having reached the operating temperature of the lamp (about 1 minute) because of reduction of the lamp lifetime.

10) Wartungstätigkeiten / maintenance activities

10.1) Abnehmen des Projektordeckels / removing the projector lid

<p>Achtung ! Vor dem Öffnen den Projektor vom Netz trennen !</p>	<p>Note ! Before you open the projector, disconnect it from the source!</p>
---	--

Nach Lösen der 4 Befestigungsschrauben kann der Projektordeckel (Pos. 5) nach oben abgenommen werden.

After loosening the 4 mounting screws, the projector housing lid (pos. 5) may be removed by upwards movement.

Vorsicht, der Deckel betätigt einen Schutzschalter!

Attention, the lid operates a safety switch!

10.2) Wechsel der HQI - Lampe / changing the HQI - lamp

- Erdungsverbindungen von der Spiegelplatte lösen.
- Lampen- und Zündkabel abklemmen, Spiegelplatte herausziehen.
- Nach Lockern der Blattfedern an den Lampenfassungen HQI- Lampe wechseln (Abschmelzstelle der Lampe zum Spiegel gerichtet!).
- Blattfedern fixieren und Spiegelplatte in den Projektor einsetzen.
- Lampen- und Zündkabel anklemmen, Erdungsverbindungen wieder herstellen.
- lösen the ground connection of the mirror plate.
- Disconnect lamp and ignition cable and pull the mirror plate out.
- After loosening the leaf springs of the lamp holders change the HQI-lamp (the fill port of the lamp directed to the mirror!).
- Fix the leaf springs and insert the mirror plate into the projector.
- Connect lamp and ignition cable as well as the ground connections.

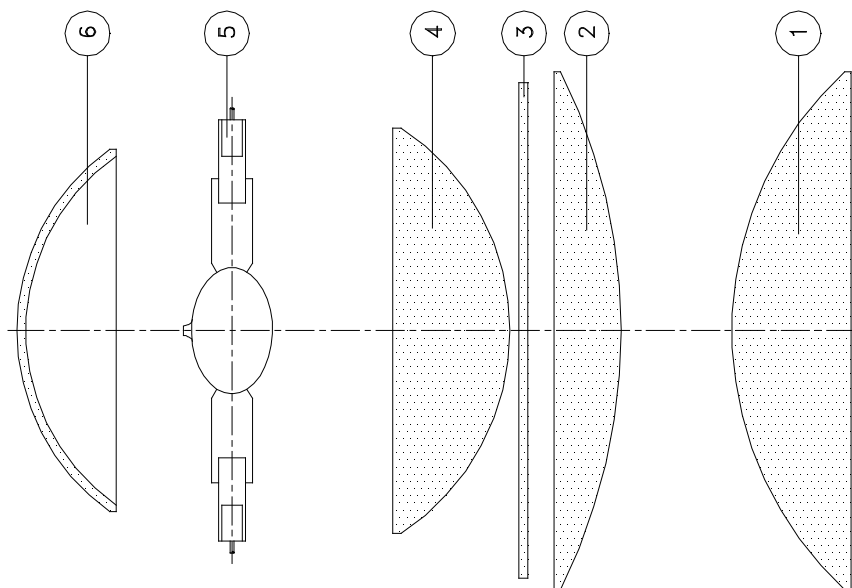
10.3) Kondensorreinigung / cleaning the condenser

Bei geöffnetem Projektordeckel können die einzelnen Kondensorelemente zur Reinigung herausgenommen werden (Standard-Glasreiniger und weiches Baumwolltuch verwenden!).
 With open projector lid the elements of the condenser may be pulled out for cleaning (Use standard glass cleaning fluids and a soft cotton tissue!).

11) Kondensoraufbau / condenser layout

Legende / legend:

- | | | |
|------------------------------|-----|-----------------------------|
| Frontlinse | (1) | front condenser lens |
| Mittellinse | (2) | middle lens |
| Filter | (3) | filter |
| Plankonvexlinse lampenseitig | (4) | planconvex lens (lamp side) |
| HQI 2000 – Lampe | (5) | HQI 2000 – lamp |
| Kaltlichtspiegel | (6) | cold light mirror |



HINWEIS / NOTE:

Die Abschmelzstelle der Lampe soll immer in Richtung Spiegel zeigen (siehe Abbildung)!
 The fill port of the lamp always has to be directed to the mirror (see figure)!

12) Projektionsobjektive / projection lenses

12.1 Projektionsobjektive / projection objective lenses

Das optionale Objektiv (Brennweiten $f= 11$ cm bis 60 cm) oder ein Projektions- ZOOM Objektiv $f= 25- 60$ cm wird in die vier Objektivtragbolzen eingehängt und mit den Flügelmuttern fixiert. Die Brennweite f des zu verwendenden Objektivs hängt von der Projektionsentfernung und der gewünschten Bildgröße ab. Sie kann mit Hilfe des Projektionsdiagrammes oder des Berechnungstools auf der Webseite www.pani.com bestimmt werden.

Die Schärfereinstellung des Objektivs erfolgt durch Verschieben desselben in der optischen Achse. Die Fixierung erfolgt mittels der zwei Rändelmuttern am Objektiv.

Optional projection objective lenses (focal lengths from $f=11$ to 60cm) or one ZOOM projections objective lens 25 – 60 cm are mounted on the four support bolts on the front of the projector. Each lens is fixed in place by four wing nuts. The focal length ($f=$) depends upon the projection distance and desired picture size. This is illustrated further with the aid of the projection diagram or calculating tool on the website

www.pani.com .

Focus is achieved by sliding the objective lens forward or back along the optical axis. The focus position is fixed in place by two milled nuts located on either side of each objective lens.

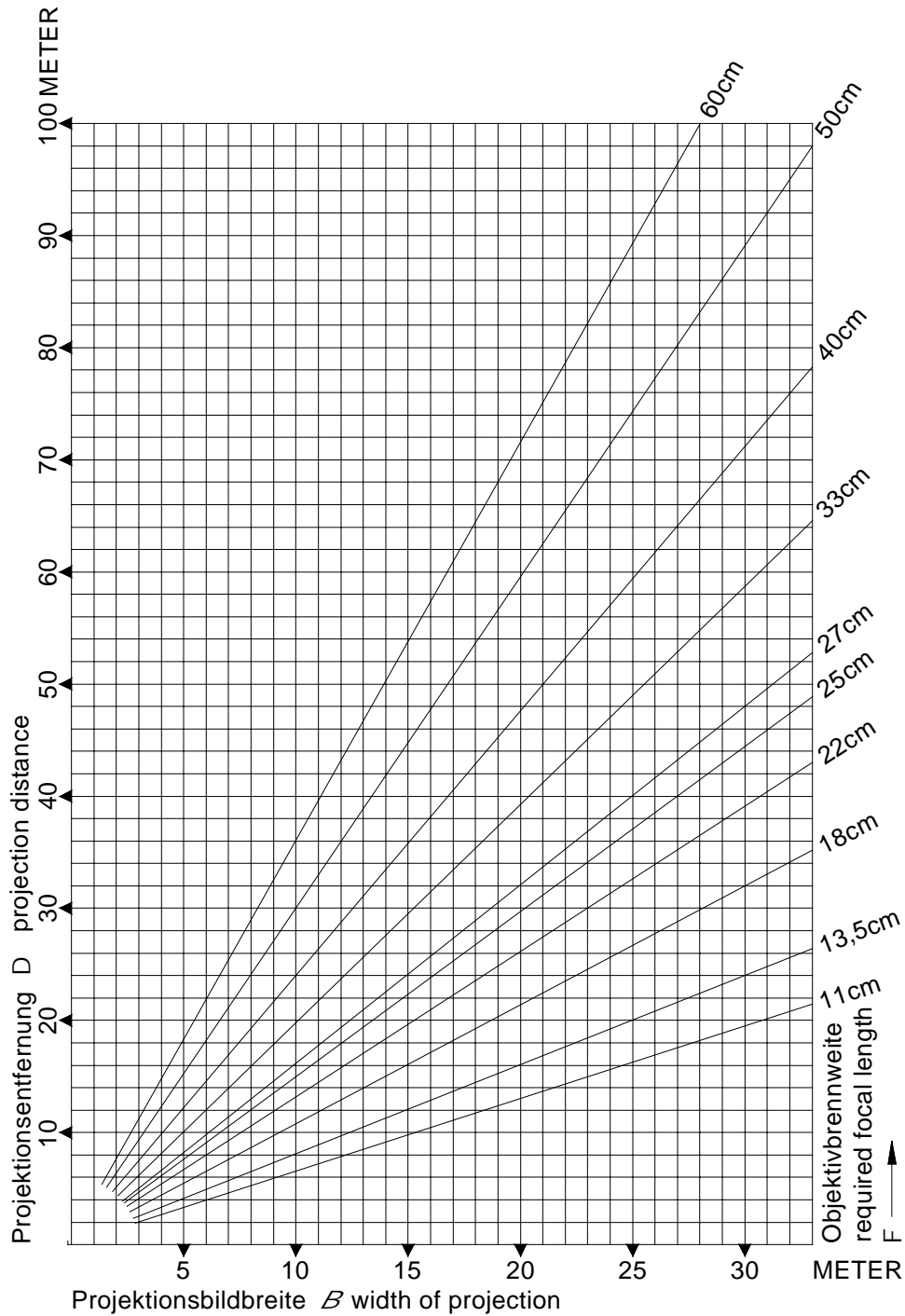
12.2) Effekt- und Vario-Objektive / effect and vario objective lenses

Als Ergänzung zu den Projektionsobjektiven stehen Effekt- und -Varioobjektive zur Verfügung. Die Effektivobjektive (Brennweiten $f= 80/100$ mm, 110 mm, 150 mm, 180 mm, 250 mm und 310 mm) haben große Lichtstärke mit guter Farbkorrektur und werden dort eingesetzt, wo eine Verstärkung der Tiefenwirkung und bewußte Verzerrung gewünscht wird. Mit Hilfe der Effekt- Vario- Objektive - $f= 20- 40$ cm/ motorisch und $f= 30- 60$ cm/ manuell - ist es möglich, innerhalb der Brennweitenbereiche jede Bildgröße zu projizieren. Beim Objektiv $f= 20- 40$ cm/ motorisch kann man die Projektionsbildgröße mit verschiedenen Geschwindigkeiten verändern.

To enhance the system of projection objective lenses, effects and vario-objective lenses are available. Effects Lenses (focal lengths of $f=80/100$ mm, 150 mm, 180 mm, 250mm and 310 mm) provide a strong light output with good color correction, and may be used where an increase in depth or specific distortions are desired.

With the aid of the vario-objective lenses [focal lengths of $f=20-40$ cm (motorized) and $f=30-60$ cm manual it is possible to enlarge or reduce image size. With the the $f=20 – 40$ cm / motorized it is possible to change the image size at different speeds.

13) Projektionsdiagramm für / projection diagram for O= 17cm



Berechnungsformeln / calculating formulas

F ... Objektivbrennweite / focal length of projection lens

B ... Projektionsbildbreite / width of picture

$$F = \frac{O \times D}{B + O} \quad \left| \quad B = O \times \left(\frac{D}{F} - 1 \right) \quad \left| \quad D = F \times \left(\frac{B}{O} + 1 \right) \quad \left| \quad O = \frac{B \times F}{D - F} \right. \right.$$

D ... Projektionsentfernung (gemessen Mitte Objektiv) / projection distance (measured from the middle of projection lens)

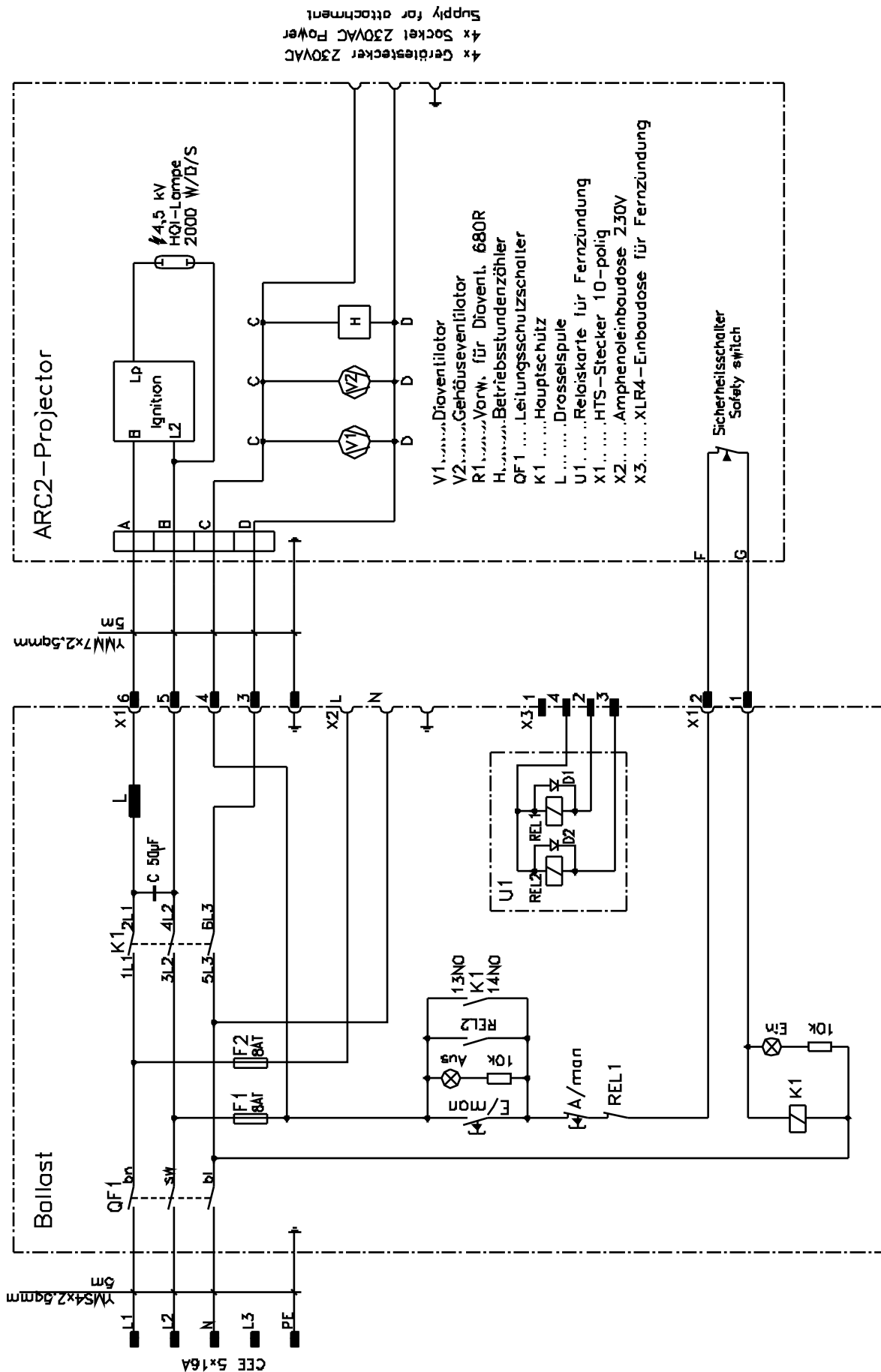
O ... Objektgröße (Dianutzformat) / size of object

Dianutzformat / usable slide format (O)= 17cm für Glasdias / for glass slides
15,5cm für Diaspannrahmen / for slide mounting frame

Siehe auch den Projektionsrechner auf www.pani.com (Bereich: support/kleine Helfer)

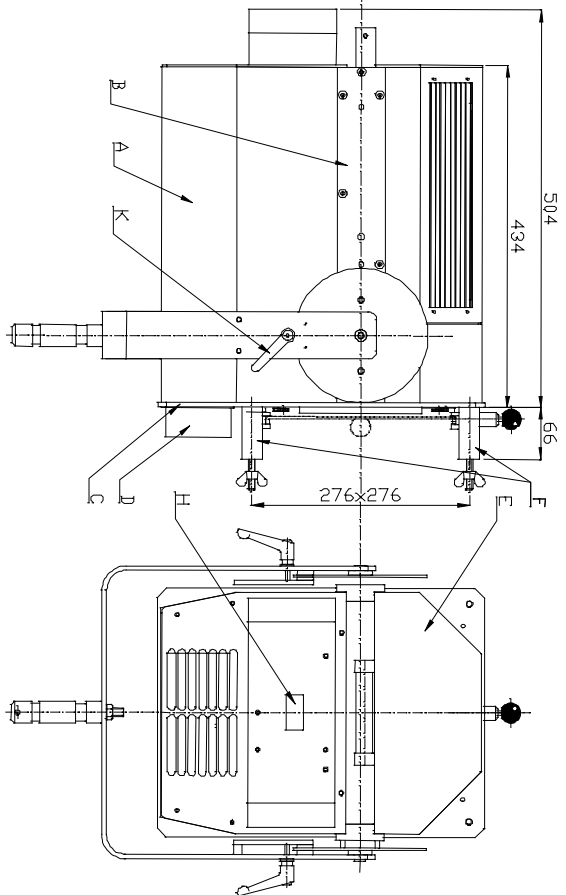
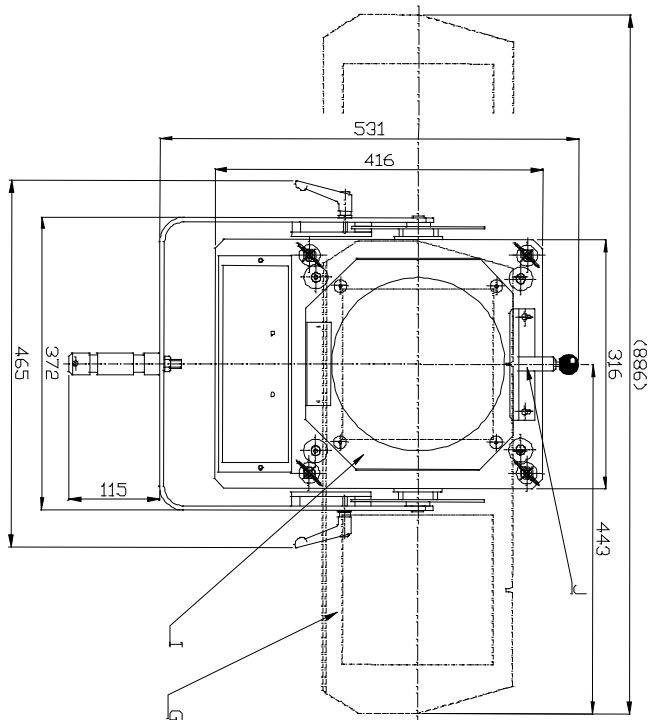
See also the projection calculator on www.pani.com (area: support/smart assistance)

14) Stromlaufplan / circuit diagram



15) Maß- und Positionszeichnungen / dimension and position drawings

15.1) Projektor / projector



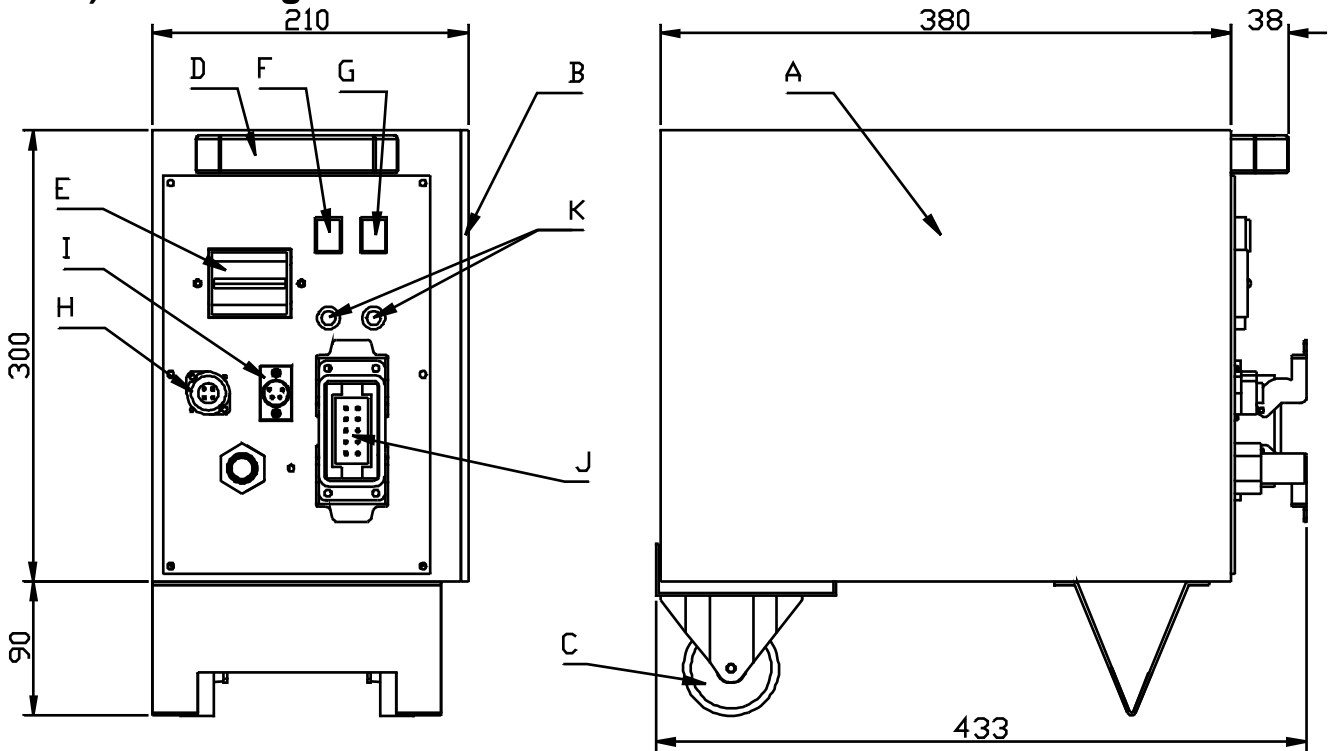
Legende

- A Gehäuseunterteil
- B Trägerleiste
- C Frontplatte
- D Gehäuse für Diaventilator
- E Projektordeckel
- F Stützboizen
- G Diaschieber
- H Betriebsstundenzähler
- I Frontkondensorlinse
- J Einrastvorrichtung für Diaschieber
- K Verstellbarer Klemmhebel (Neigungsverst.)

legend

- A housing bottom part
- B bearing rod
- C front plate
- D housing for slide fan
- E projector lid
- F supporting bolts
- G slide carrier
- H operation hour meter
- I front condenser lens
- J slide carrier locking pin
- K Adjustable Clamp Lever (incline adjust)

15.2) Vorschaltgerät / ballast



Legende

- Gehäuse
- Deckel
- Bockrolle
- Griff
- Hauptschalter
- EIN-Schalter (grün)
- AUS-Schalter (rot)
- Ungeschalteter 230V Ausgang
- Fernzündungsanschluss
- Anbaustecker
- Sicherungen (8AT)

legend

- | | |
|---|-----------------------------|
| A | housing |
| B | lid |
| C | fixed roller |
| D | handle bar |
| E | main switch |
| F | ON switch (green) |
| G | OFF switch (red) |
| H | unswitched output 230V |
| I | ignition remote connector |
| J | projector connection socket |
| K | fuses (8AT) |

16) Lichtwerte / light output values

Objektiv projection lens	11cm	13,5cm	18cm	22cm	27cm	33cm	40cm
I_{max} [cd]	17500	26400	39400	74400	110800	138400	206900
I_d [cd]	14900	22800	33500	61200	90500	115000	170500
ANSI - Lumen	25700	26300	22000	26800	26100	22300	22500