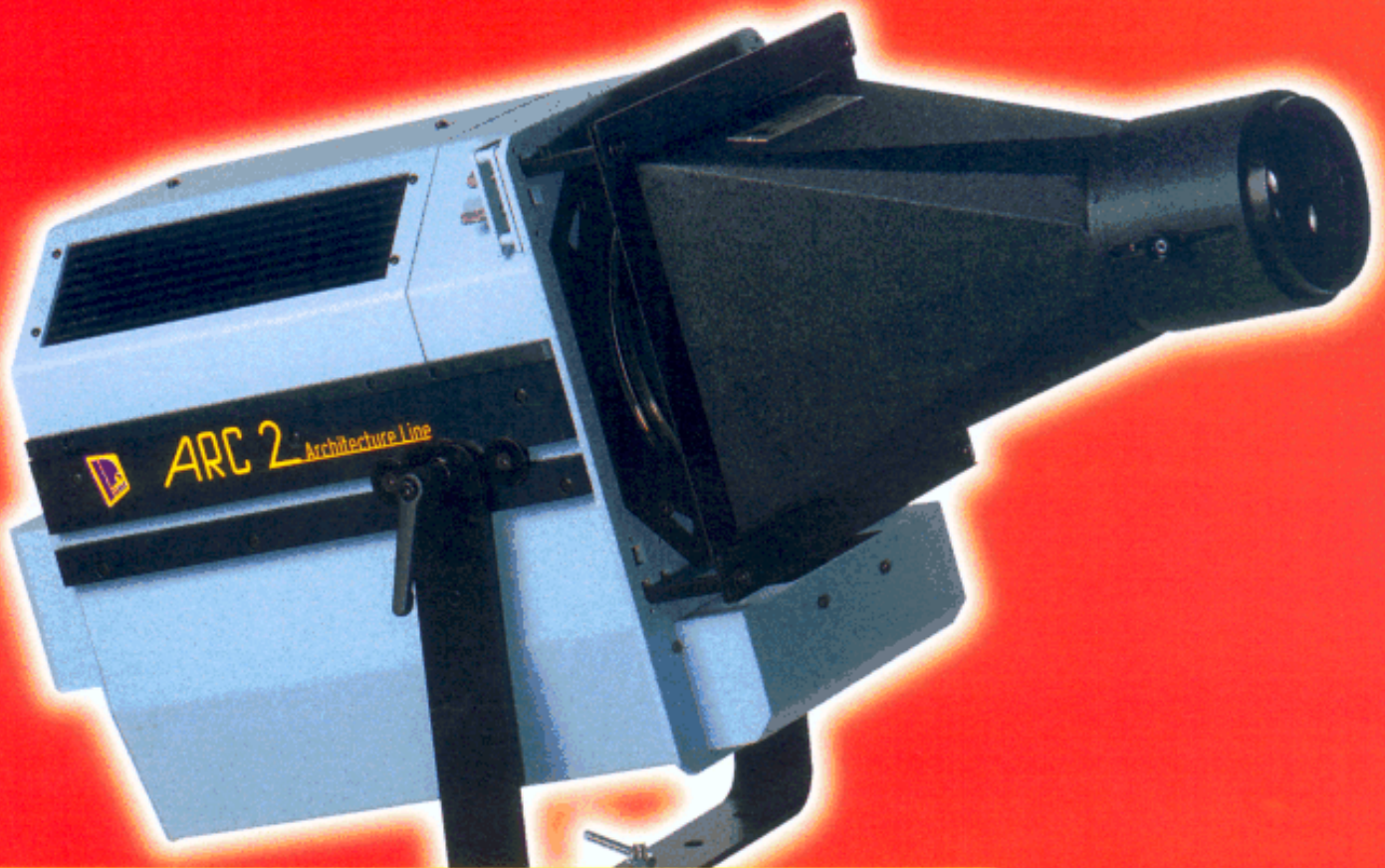


Gebrauchsanweisung

ARC 2



ARC 2 *Architecture Line*



The Company for Stage Lighting and Projection

Inhaltsverzeichnis

Stand vom Juni 2004

Seite

1) Lieferumfang	2
2) Technische Daten	2
3) Zubehör	2
4) Montage des Projektors	3
3.1) Bügelverstellung.....	3
3.2) Projektorneigungswinkel	3
5) Elektrische Verbindungen	3
6) Frontlinse	3
5.1) Montage der Frontlinse	3
7) Montage des Zubehörs in die Frontlinse	4
7.1) Montage der Diaaufnahme	4
7.2) Montage eines Objektivs in den Objektivadapters	4
7.2.1) Montage des Objektivs am Projektor	4
8) Bedienfeld am Projektor	4
9) Bedienfelder am Vorschaltgerät	5
9.1) Bedienfeld- Oben	5
9.2) Bedienfeld- Seitlich	5
10) Betriebsarten	5
10.1) Manuell am Vorschaltgerät	5
10.2) Fernzündung über DMX 512.....	5
10.3) Timer- Betrieb	5
11) Abnehmen des Projektordeckels	6
11.1) Einsetzen der HQI- Lampe.....	6
11.2) Kondensorreinigung.....	6
12) Kondensator	6
13) Projektionsdiagramm	7
14) Stromlaufplan	8
15) Maßzeichnungen	9
16) Positionszeichnungen	10,11
17) Anhang: elektronische Zeitschaltuhr	12,13

Achtung !

In der nachfolgenden Beschreibung finden Sie Bild- und Positionsbezeichnungen oder nur Bildbezeichnungen in abgekürzter Form:

z. B.	Bild 2/ Position 10	=	(B2/ 10)
oder	Bild 6	=	(B6)

Die Positionszeichnungen finden Sie auf den Seiten **10** und **11**

1) Lieferumfang

Best. Nr.

1	HQI/ Architektur- Projektor ARC 2 – 2 kW inkl. 1 Frontlinse nach Wahl (G 503, G505/II)	
1	Testdia 18x 18 cm	12805
1	HQI- TS 2000 W/ D/ S	37601
1	Normzapfen DIN 15560 Ø 28 mm	16201
5m	Verbindungskabel zum Vorschaltgerät	12901
1	Vorschaltgerät für ARC 2 mit 5 m Anschlußkabel inkl. 5 pol. CEE- Stecker 0,15- 6/ 16 A	19215
1	Diaaufnahme	12516
1	Objektivadapter	12042

2) Technische Daten

Spannung (L1, L2, N, PE, siehe Stromlaufplan S. 8)	400 V/ 230 V/ 50 Hz
Leistung	2000 W
Phasenstrom	7,5 A
Vorsicherung	16 A
Neigungswinkel hängend und stehend max.	± 90°
Gewichte: Projektor	31 kg
Vorschaltgerät	33 kg
Lampentype	HQI- TS 2000 W/ D/ S

3) Zubehör

Bestellnummer

Karussell – Diawechsler Für 10 Dias 18x18cm, Auto Mode, DMX-512 oder analog steuerbar	AKD-10/18	12517
Fahrbares Untergestell für ARC 2 (mit Horizontalverstellung)		12049
Aussengehäuse ARC 2 mit Diawechsler	AKD-10/18	12048

Beispiele für allgemeines Projektionszubehör:

Kunststoff Filmhalter für 18x18 cm Dia Film		12812
Schneid/Stanzwerkzeug für Filmdias		12811
Gehärtete Glasplatte 18x18 cm		12803
Satz von Reprolux-Projektionsfarben (16 Farben in Flaschen zu 35g)		32801

*Für nähere Details, bitte kontaktieren Sie unsere Mitarbeiter:*Telefon:+(43 1) 521 08 0, E-mail: light@pani.com

4) Montage des Projektors

Montageanschlußelement für hängende und stehende Montage ist der Normzapfen DIN 15560/ \varnothing 28mm. (B 3/ 1)

4.1) Bügelverstellung

Um an die Verwendung von Zubehör in Hinblick auf den Gesamtschwerpunkt besser angepaßt zu werden, kann der Bügel (B 3/ 3) auch in einer der beiden anderen Anschraubpositionen (B 1/ 2) montiert werden.

4.2) Projektorneigungswinkel

Abhängig von der Montageposition des Bügels kann der Projektor über $\pm 90^\circ$ aus der horizontalen Lage geneigt werden. Somit können Sie jeden Projektionswinkel im Raum ohne die Verwendung eines Spiegels realisieren.

5) Elektrische Verbindungen

Der Projektor wird mit dem Kabel (B 1/ 5) mit dem Stecker (B 5/ 6) am Vorschaltgerät elektrisch verbunden.

Das Vorschaltgerät ist an ein Netz L1, L2, N, PE- 400 V/ 230 V/ 50 Hz über das Anschlußkabel (B 5/ 7) und einen 5 pol. CEE- Stecker 0,15- 6/ 16 A anzuschließen.

6) Frontlinse (B 2/ 8)

Es kommen 2 Frontlinsen zum Einsatz:

Für Objektive $f= 11$ cm bis $f= 27$ cm: G 503 Best. Nr.: 12401

Für Objektiv $f= 33$ cm und $f= 40$ cm: G 505/II Best. Nr.: 12434

6.1) Montage der Frontlinse

Nach Lockern der 4 Schrauben (B 2/ 9) und Verdrehen der Frontlinse (B 2/ 8) kann diese demontiert werden, Montage in umgekehrter Reihenfolge.

7) Montage des Zubehörs in die Frontplatte

An der Frontplatte (B 2/ 10) sind 3x 4 Stk. rechteckig angeordnete Ausnehmungen (B 2/ 11.1, 11.2, 11.3) zur Aufnahme des Zubehörs.

Die Montageadapter [z. B. (B 6/ 29)] des jeweiligen Zubehörs werden nach Zurückdrehen der 2 entsprechenden Rändelschrauben (B 1/ 12) in die Ausnehmungen (B 2/ 11.1, 11.2, 11.3) geschoben, nach unten gedrückt – so daß sich das Zubehör in die Frontplatte „einhängt“ – und mit den Rändelschrauben (B 1/ 12) fixiert.

Achtung !

Rändelschrauben (B 1/ 12) bei Demontage immer ganz zurückdrehen, damit eine weitere Montage problemlos möglich ist! Zur Justierung des Dias an vorgegebene Kanten im Falle einer Schrägprojektion öffnen Sie die Rändelschrauben (B 6/32), drehen Sie die Verstellplatte und fixieren sie in der gewünschten Position.

Im Fall von Schrägprojektionen kann das Problem auftreten, daß das Bild nicht überall scharf wird. Den optischen Gesetzen folgend können Sie nun die Projektion einstellen indem Sie das Dia aus dem rechten Winkel zur optischen Achse verstellen. Verwenden Sie dazu die 4 vorgesehenen Rändelschrauben (B 6 / 33). Versuchen Sie die Wirkung bis das Ergebnis zufriedenstellend ist. Abhängig von Brennweite, Projektionsdistanz und Einstellung kann der Projektor bis mehr als 45° von der üblichen Parallelprojektion verstellt werden. Nur die optische Verzerrung und der Helligkeitsverlust durch den Entfernungsunterschied zwischen nächstem und entferntestem Punkt der Projektion muß auf andere Weise korrigiert werden.

7.1) Montage der Diaaufnahme

Die Diaaufnahme (B 6) ist in die Ausnehmungen (B 2/ 11.3) einzusetzen.

7.2) Montage eines Objektivs in den Objektivadapter (B 7)

Das Objektiv wird in den Objektivadapter eingesetzt (B 7) und mit den 4 Schrauben (B 7/ 30) fixiert.

7.2.1) Montage des Objektivs am Projektor

Der Objektivadapter (B 8) ist in die Ausnehmungen (B 2/ 11.2) einzusetzen.

8) Bedienfeld am Projektor

Am Projektorrückteil befindet sich der Betriebsstundenzähler (B 3/ 17) sowie 4 Steckdosen 230 VAC für Zubehör (B 3/ 18)

9) Bedienfelder am Vorschaltgerät

9.1) Bedienfeld - Oben (B 4)

Am Bedienfeld- Oben des Vorschaltgerätes befinden sich:

Eintaste, grün (B 4/ 19)

Austaste, rot (B 4/ 20): leuchtet bei Einschalten der Versorgungsspannung

Codierschalter für DMX- Adresse (B 4/ 21)

Schalter für Terminierung (B 4/ 22)

Timer- Schalter (B 4/23)

Steuersicherung (B 4/ 24): 10 AT

Timer (B 4/ 25): siehe beil. Anleitung

Hauptsicherung (B 4/ 26): LSS 3 pol., 16 A

9.2) Bedienfeld- Seitlich (B 5)

Verbindungsstecker zum Projektor (B 5/ 6)

Versorgungskabel (B 5/ 7)

DMX- Eingang (B 5/ 27)

DMX- Ausgang (B 5/ 28)

10) Betriebsarten

Der Projektor kann in 3 Betriebsarten betrieben werden:

10.1) Manuell am Vorschaltgerät

Eintaste (B 4/ 19)

Austaste (B 4/ 20)

10.2) Fernzündung über DMX 512

DMX- Eingang (B 5/ 27)

DMX- Ausgang (B 5/ 28)

Codierung DMX- Adresse (B 4/ 21)

DMX- Terminierung (B 4/ 22), wenn notwendig

Achtung !

Bei 10.1) und 10.2): Timer- Schalter (B 4/23): Aus

10.3) Timer- Betrieb

Timer- Schalter (B 4/ 23): Ein

Bedienung für Timer (B 4/ 25): siehe Anhang (Kapitel 17)

11) Abnehmen des Projektordeckels

Achtung !

Vor dem Öffnen den Projektor vom Netz trennen !

Nach Öffnen der 4 Inbusschrauben (B 1/ 15) – Schlüsselgröße 3 – kann der Projektordeckel (B 1/ 16) nach hinten abgenommen werden.

11.1) Einsetzen der HQI- Lampe

- Erdungsverbindungen von der Spiegelplatte lösen, Spiegelplatte herausziehen.
- Nach Lockern der Blanchettfedern an den Lampenfassungen HQI- Lampe einsetzen (Abschmelzstelle der Lampe zum Spiegel gerichtet).
- Blanchettfedern fixieren und Spiegelplatte in den Projektor einsetzen.
- Lampen- und Zündkabel anklemmen und Erdungsverbindungen wiederherstellen.
- Lampendeckel montieren.

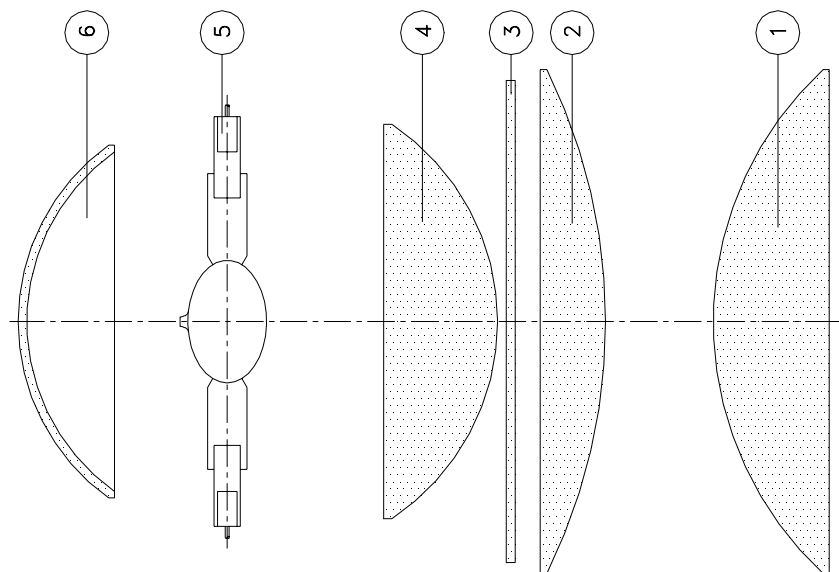
11.2) Kondensorreinigung

Bei geöffnetem Projektordeckel können die einzelnen Kondensorelemente zur Reinigung herausgenommen werden.

12) Kondensator

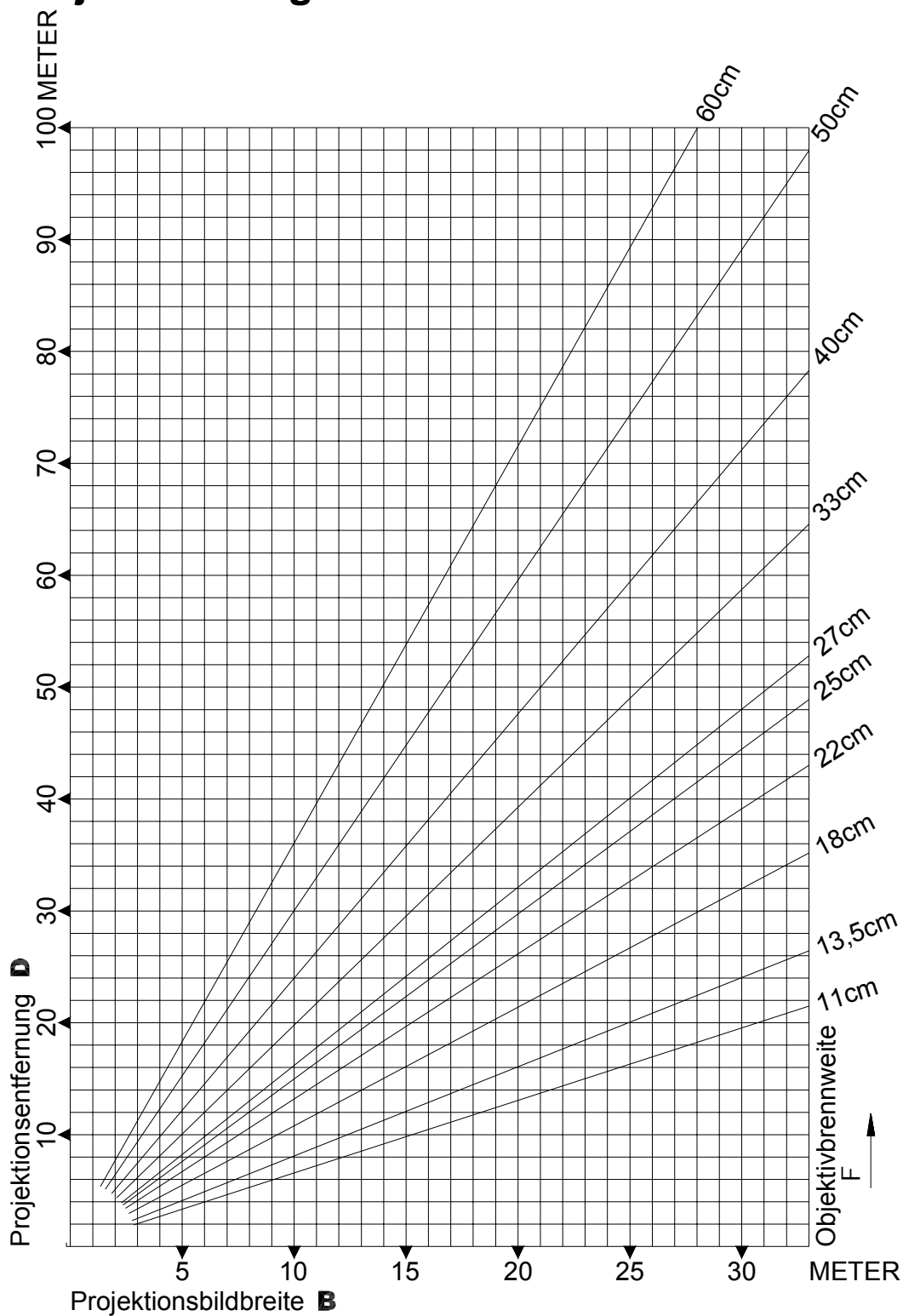
Legende:

- (1) Frontlinse
- (2) Mittellinse
- (3) PANI – Universal Filter
- (4) Plankonvexlinse
lampenseitig
- (5) HQI 2000 – Lampe
- (6) Kaltlichtspiegel



13) Projektionsdiagramm

für O= 17cm



Berechnungsformeln

$F = \frac{O \times D}{B + O}$	$B = O \times \left(\frac{D}{F} - 1 \right)$	$D = F \times \left(\frac{B}{O} + 1 \right)$	$O = \frac{B \times F}{D - F}$
--------------------------------	---	---	--------------------------------

F ... Objektivbrennweite

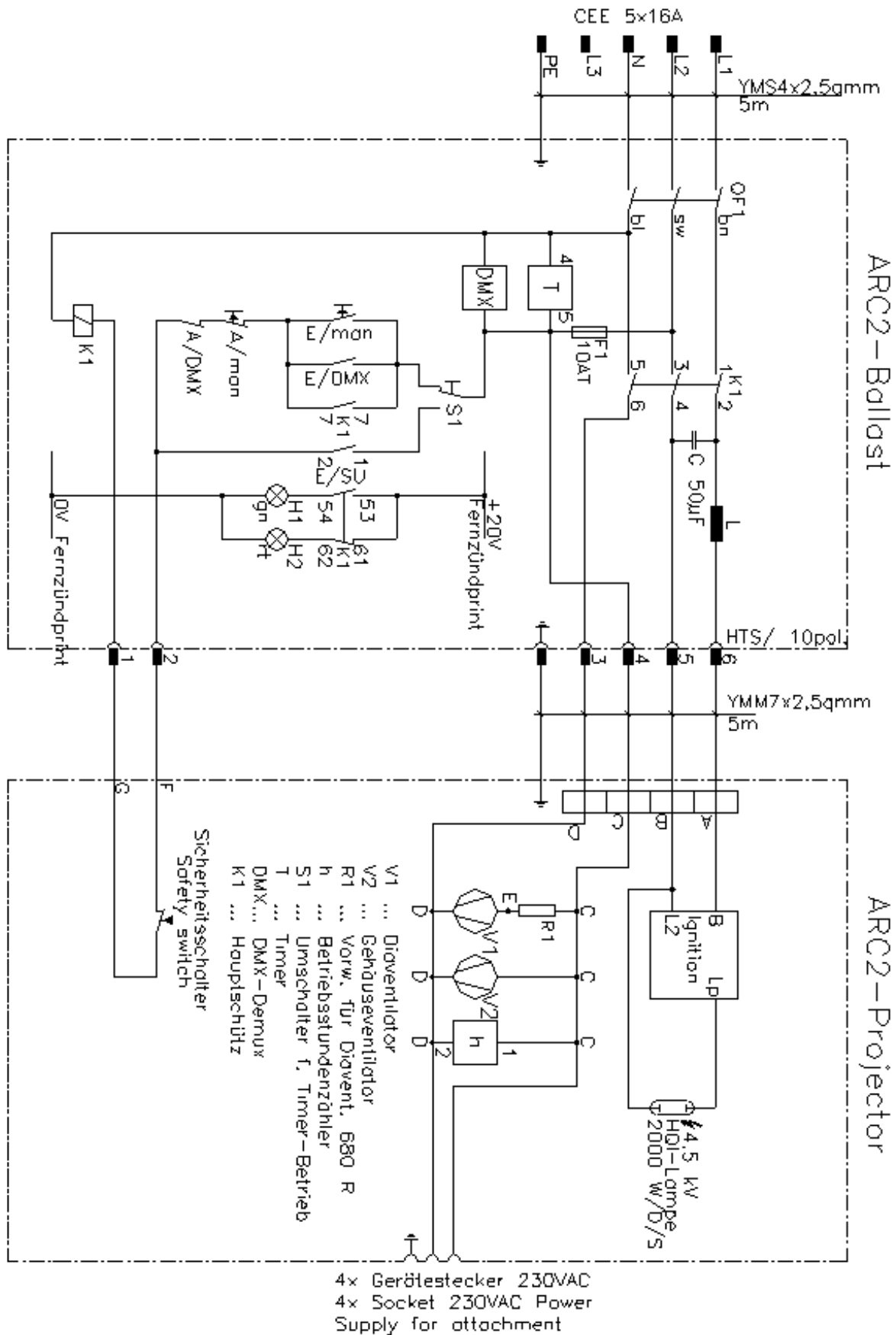
B ... Projektionsbildbreite

D ... Projektionsentfernung (gemessen Mitte Objektiv)

O ... Objektgröße (Dianutzformat)

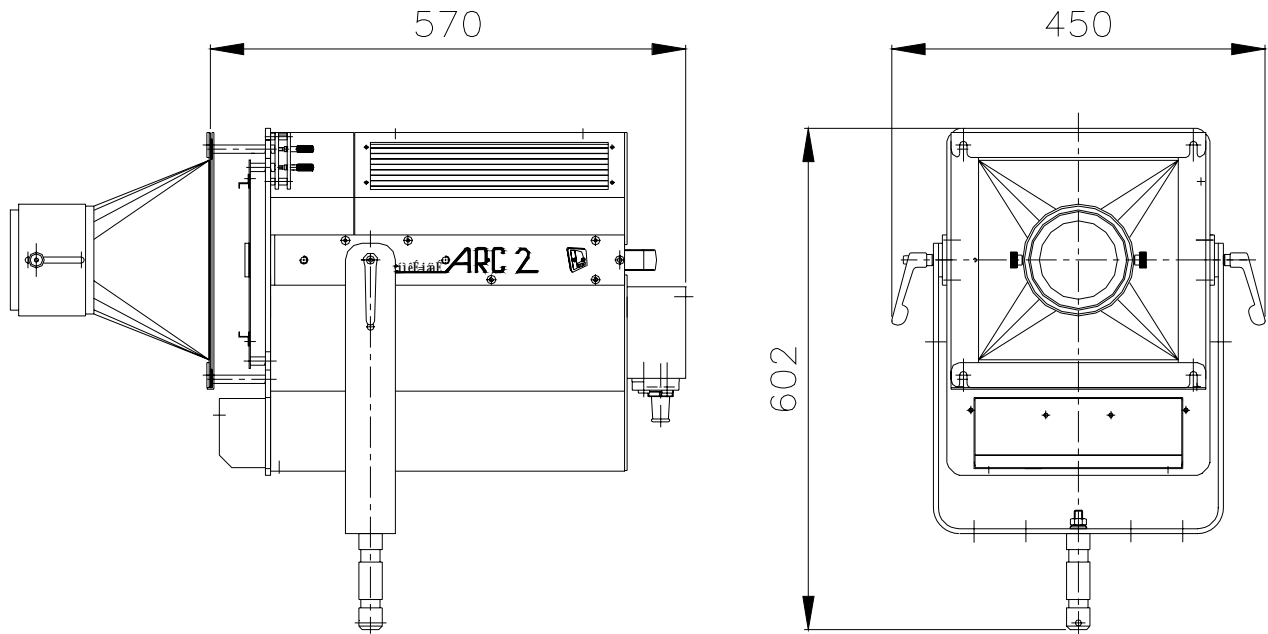
Dianutzformat (O)= 17cm für Glasdias
 15,5cm für Diaspannrahmen

14) Stromlaufplan

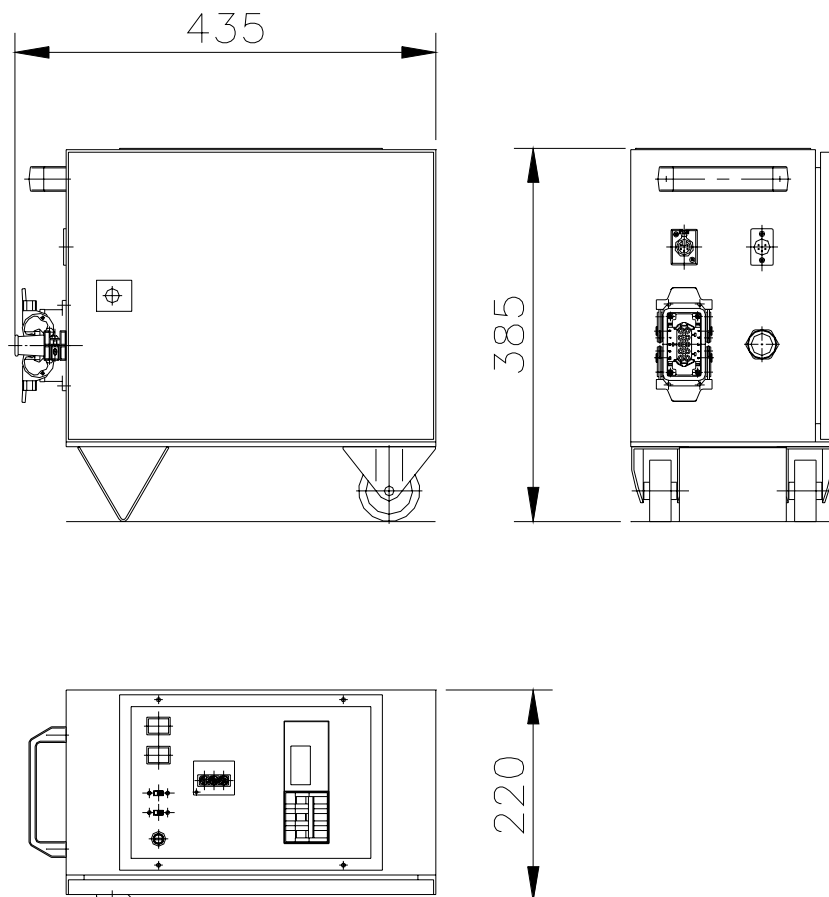


15) Maßzeichnungen

Architekturprojektor ARC 2 / HQI



Vorschaltgerät



16) Positionszeichnungen

Bild 1

Projektor- Seitenansicht

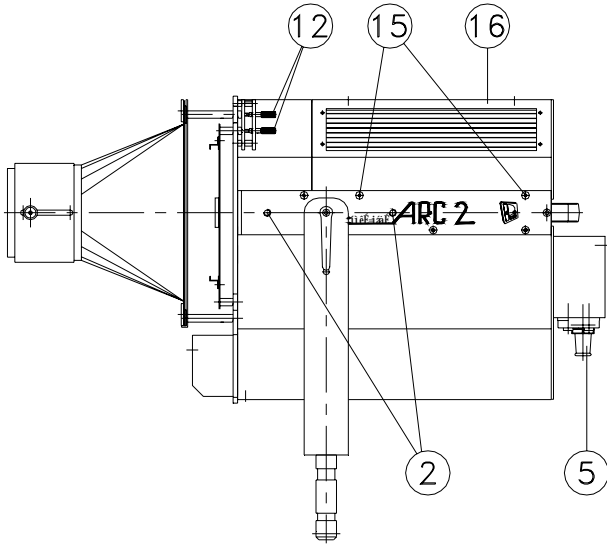


Bild 2

Projektor- Frontansicht

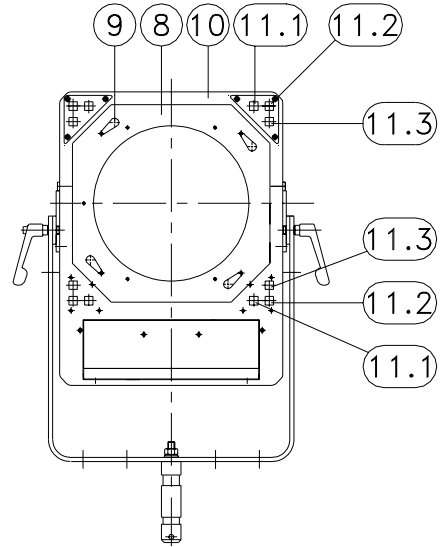


Bild 3

Projektor- Rückansicht

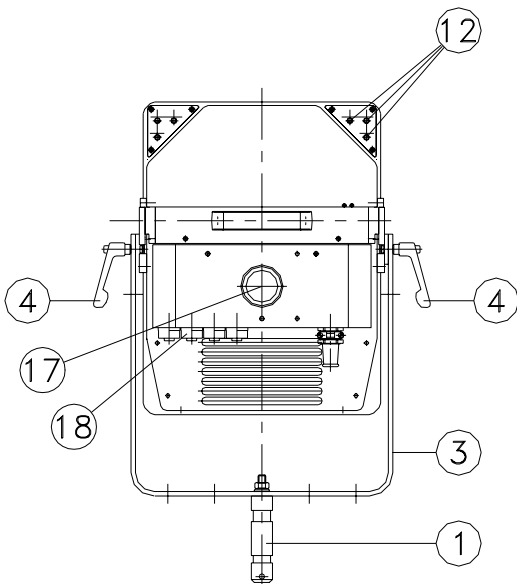


Bild4

Vorschaltgerät- Draufsicht

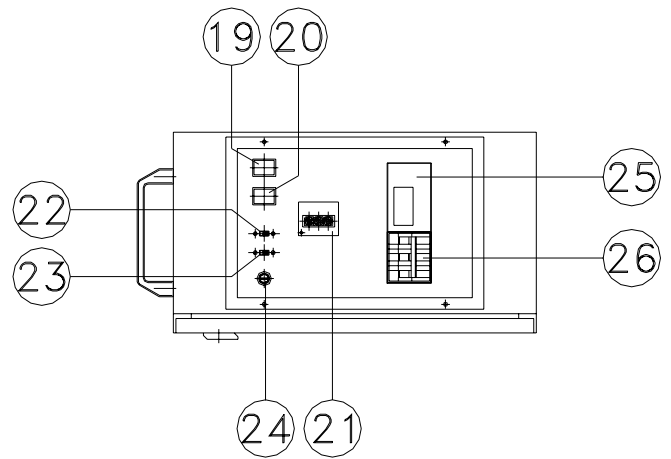


Bild 5

Vorschaltgerät- Seitenansicht

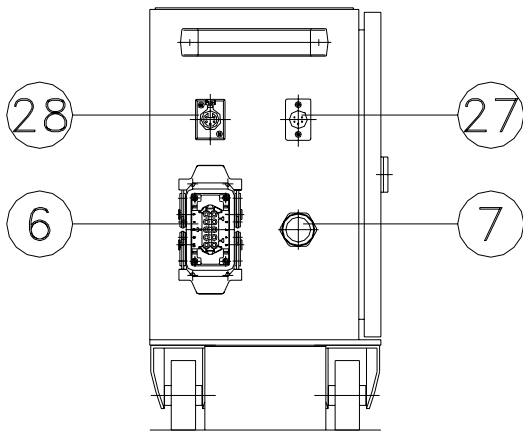


Bild 6

Diaaufnahme

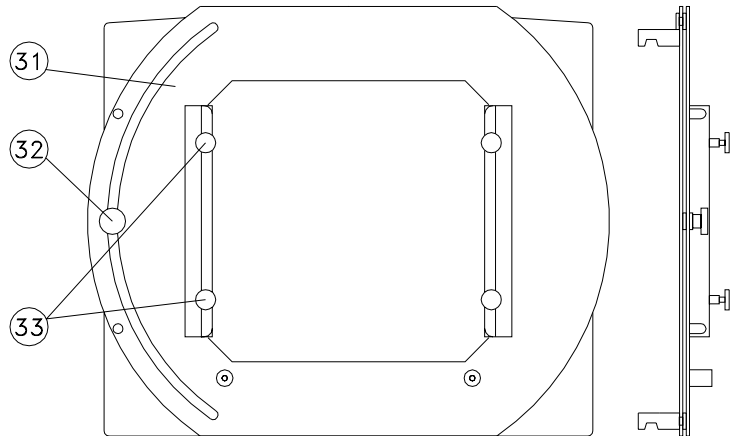


Bild 7

Objektivaufnahme

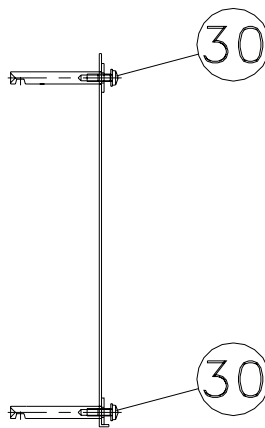
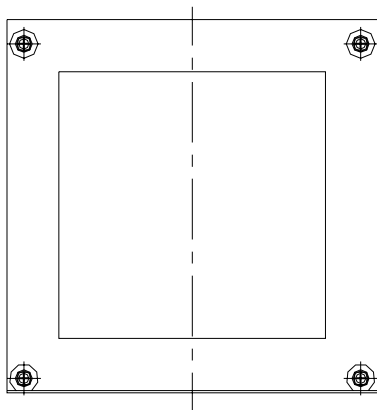
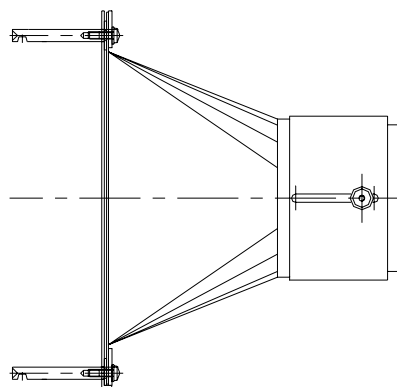
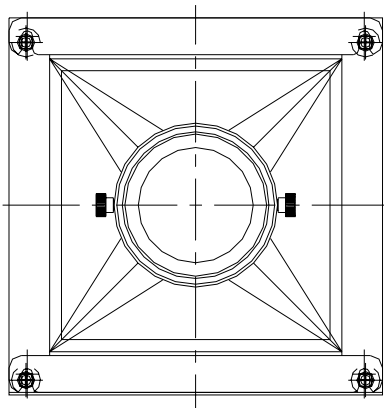


Bild 8

Objektivaufnahme mit Objektiv



17) Anhang: Elektronische Zeitschaltuhr

Bedienungsanleitung



- 1 → Montag
- 2 → Dienstag
- 3 → Mittwoch
- 4 → Donnerstag
- 5 → Freitag
- 6 → Samstag
- 7 → Sonntag
- A → Kanal A
- B → Kanal B
- J → Kanal EIN
- L → Kanal AUS
- J L → Impuls 1 Sekunde

Foto: Verteiler-Einbau 35 mm

Die Kanäle können im AUTO-Betrieb mit den Kanaltasten „A;B“ von Hand geschaltet werden.

Bedienung

Tastenfunktionen

- [O] Einstellen der Bedienmodi
AUTO → PR → ? → S/W → AUTO ...
- [CL] Löschen von eingegebenen Daten in den Bedienmodi PR, ? und S/W
- [◆] Im Modus PR, [O] und S/W: Verändern der blinkenden Stelle.
Im Modus ?:
Nach Anwahl der gewünschten Schaltzeit, Aufrufen der Editierfunktion
- [▶] Im Modus PR, [O] und S/W: Anwählen der gewünschten Stelle vorwärts.
Im Modus ?:
Anzeigen der nächsten Schaltzeit.
- [◀] Im Modus PR, [O] und S/W: Anwählen der gewünschten Stelle rückwärts.
Im Modus PR:
Auch Anwählen der Ferienschaltung @.
Im Modus ?:
Anzeigen der vorhergehenden Schaltzeit.
- [A] Im Modus AUTO:
Manuelles Ein- oder Ausschalten des Kanals durch Druck der entsprechenden Kanaltaste. Wird die Taste 3 Sek. gedrückt, erfolgt DAUER EIN oder AUS.
Anzeige: (Ⓟ) Schaltprogramm wird unterdrückt.
- [B] Beenden der Dauerschaltung durch 3-Sek.-Druck auf die entsprechende Kanaltaste. Der Kanal geht in programmierten Zustand, (Ⓟ) nicht mehr sichtbar.

Bedienmodi (Bedienungsanleitung)

- AUTO** Anzeige von Uhrzeit, Wochentag und Kanal(Relais)-Zustand mit Anzeige des aktuellen Schaltprogramms (Balkenanzeige) in vollen Stunden.
Die Kanäle können mit den Kanaltasten „A;B“ von Hand geschaltet werden.
- PR** Programmieren von Schaltzeiten mit den Tasten [◀] bzw. [▶] blinkende Stelle rückwärts bzw. vorwärts anwählen. Mit der Taste [◆] blinkende Stelle ändern (mit der Taste [▶] letzte Eingabe bestätigen).
- ?** Anzeigen, Editieren und Löschen von Schaltzeiten sowie Anzeige der freien Speicherplätze mit den Tasten [◀] bzw. [▶] Schaltzeiten rückwärts bzw. vorwärts anwählen. Mit der Taste [◆] kann nach Anwahl der gewünschten Schaltzeit die Editierfunktion aufgerufen werden. Mit der Taste CL können falsche Schaltzeiten gelöscht werden.
- [O] **Eingabe Wochentag und Uhrzeit** mit den Tasten [◀] bzw. [▶] blinkende Stelle rückwärts bzw. vorwärts anwählen. Mit der Taste [◆] blinkende Stelle ändern (mit der Taste [▶] letzte Eingabe bestätigen).
- S/W** **Eingabe Datum (mit Jahreszahl) = automatische Sommerzeitumstellung aktivieren** mit den Tasten [◀] bzw. [▶] blinkende Stelle rückwärts bzw. vorwärts anwählen. Mit der Taste [◆] blinkende Stelle ändern (mit der Taste [▶] letzte Eingabe bestätigen).

Bedienungshinweis

Die Eingaben erfolgen Schritt für Schritt. Die einzugebende Stelle blinkt und wird mit der Taste [◆] verändert. Mit der Taste [▶] wird die nächste Stelle oder mit der Taste [◀] die vorhergehende Stelle angewählt. Die Eingabe ist beendet, sobald keine Stelle mehr blinkt.

Installationshinweise

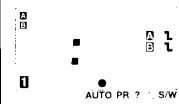
Achtung: Einbau und Montage elektrischer Geräte dürfen nur durch eine Elektrofachkraft erfolgen. Die hochintegrierte Elektronik dieser Schaltuhr ist gegen Störeinflüsse weitgehend geschützt. Bei außergewöhnlich hoher Störstrahlung läßt sich eine Beeinflussung jedoch nicht völlig ausschließen.

Inbetriebnahme

Anschluß der auf dem Typenschild angegebenen Spannung und Frequenz, entsprechend dem Anschlußbild für die Schaltuhr und die zu schaltenden Geräte.
Nach Anschluß RESET durchführen, danach Uhrzeit und Schaltprogramm eingeben.

Reset

Auf den Punkt rechts neben der Taste [◀] drücken. Der Mikroprozessor wird zurückgesetzt. Uhrzeit und Schaltzeiten werden gelöscht.



Schaltprogramm

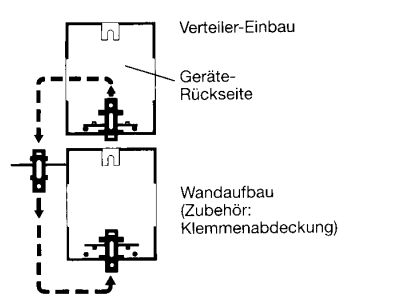
Programmierung nach Wochentag

Uhrzeit	Mo	Di	Mi	Do	Fr	Sa	So	⌄ → Kanal EIN ⌋ → Kanal AUS		Bemerkung
								A	B	

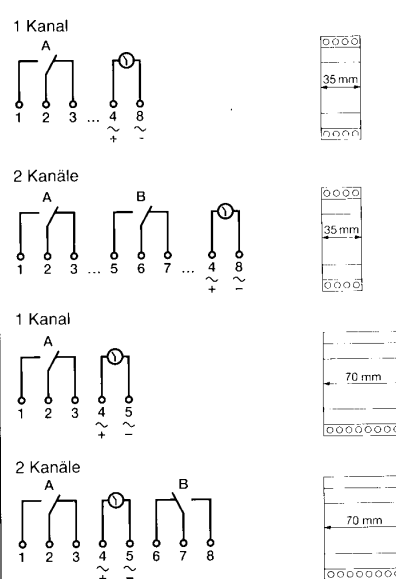
Ferienschaltung (Dauer EIN / AUS)

Erster Wochentag	Dauer	⌄ → Kanal EIN ⌋ → Kanal AUS		Bemerkung
		A	B	

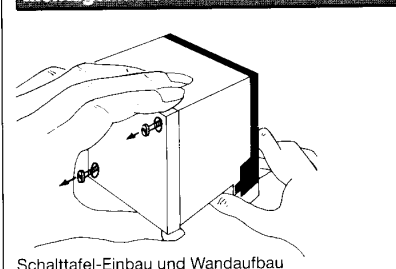
Montagehinweis Verteiler-Einbau



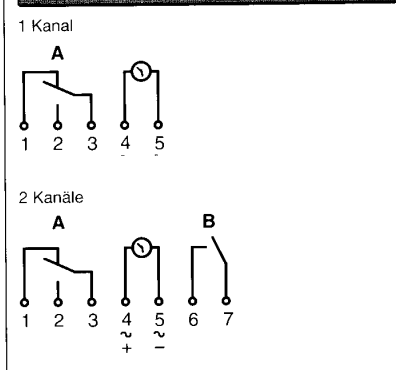
Anschlußbilder Verteiler-Einbau



Montagehinweis Schalttafel-Einbau



Anschlußbilder Schalttafel-Einbau




Beispiele

Modus ?
Wochentag und Uhrzeit eingeben oder ändern

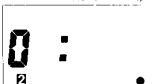
Vor Eingabe der Uhrzeit RESET durchführen. Auf den Punkt rechts neben der Taste ◀ drücken.

Beispiel: Wochentag 2 (Di) Uhrzeit 14:30
Ausgangszustand: Modus AUTO (nach Reset)


Taste ○ 3x drücken



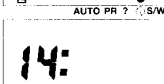
Taste ▶ 1x
Taste ◆ 1x drücken



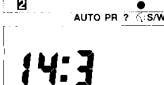
Taste ◆ 1x drücken




Taste ▶ 1x
Taste ◆ 4x drücken



Taste ▶ 1x
Taste ◆ 3x drücken



Taste ▶ 2x drücken



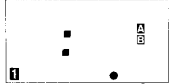
Modus PR
Programmieren des Wochenprogramms

Es sind mehrere Programmierungen möglich:


1. Schaltzeit für einen Tag und einen Kanal
2. Schaltzeit für mehrere Tage und einen Kanal
3. Schaltzeit für einen Tag und zwei Kanäle
4. Schaltzeit für mehrere Tage und zwei Kanäle

Beispiel: Di (2) und Do (4), Schaltzeit 19:00 Uhr, Kanal A EIN; Kanal B IMPULS
Ausgangszustand: Modus AUTO

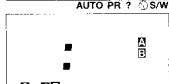
Taste ○ 1x drücken



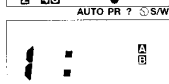
Taste ▶ 1x
Taste ◆ 1x drücken




Taste ▶ 1x
Taste ◆ 1x drücken




Taste ▶ 3x
Taste ◆ 1x drücken




Taste ▶ 1x
Taste ◆ 9x drücken




Taste ▶ 3x
Taste ◆ 1x drücken



Taste ▶ 1x
Taste ◆ 3x drücken



Taste ▶ 1x drücken



Weitere Schaltzeiten eingeben oder Taste ○ 4x drücken, um in den Auto-Modus zu wechseln.

ROT: Blinkende Stelle im Display

Modus PR
Ferienschaltung


Erster Wochentag, Dauer (max. 99 Tage) und Zustand der Kanäle (EIN oder AUS)

Es kann auch nur für einen Kanal programmiert werden, der andere Kanal führt dann das programmierte Schaltprogramm aus.


Beispiel: Dauer 85 Tage
ab Wochentag 7 (Sonntag)
Kanal B AUS

Ausgangszustand: Modus AUTO


Taste ○ 1x drücken



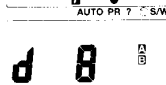
Taste ◀ 1x drücken



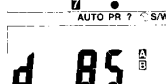
Taste ◆ 1x
Taste ▶ 6x drücken



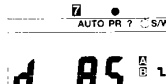
Taste ◆ 1x
Taste ▶ 8x drücken




Taste ▶ 1x
Taste ◆ 5x drücken



Taste ▶ 2x
Taste ◆ 2x drücken



Taste ▶ 1x drücken



Die Ferienschaltung belegt keinen Speicherplatz.


Weitere Schaltzeiten eingeben oder Taste ○ 4x drücken, um in den Auto-Modus zu wechseln.

Modus S/W
Automatische Sommerzeit-Umschaltung aktivieren

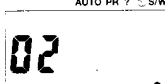
Das aktuelle Datum muß programmiert werden.

Beispiel: 02.07.97
Ausgangszustand: Modus AUTO


Taste ○ 4x drücken



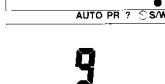
Taste ▶ 1x
Taste ◆ 1x drücken




Taste ▶ 2x
Taste ◆ 6x drücken




Taste ▶ 1x drücken



Taste ▶ 1x
Taste ◆ 7x drücken



Taste ▶ 1x drücken



Beginn Sommerzeit: letzter Sonntag im März
Ende Sommerzeit: letzter Sonntag im Oktober

Soll keine Sommerzeitumstellung durchgeführt werden, muß im Modus S/W ein eventuell eingegebenes Datum mit der Taste CL gelöscht werden.

Modus ?
Auslesen und Ändern von Schaltzeiten

Beispiel: Die Schaltzeit Dienstag und Donnerstag 19.00 Uhr, Kanal A EIN; Kanal B IMPULS ändern in Mittwoch und Donnerstag 19.30 Uhr, Kanal A EIN; Kanal B EIN

Ausgangszustand: Modus AUTO

Taste ○ 2x drücken



Taste ▶ 3x drücken



Taste ◆ 1x drücken



Taste ▶ 1x
Taste ◆ 1x drücken



Taste ◆ 1x drücken



Taste ▶ 6x
Taste ◆ 3x drücken



Taste ▶ 3x
Taste ◆ 2x drücken



Taste ▶ 2x drücken



Taste ○ 3x drücken



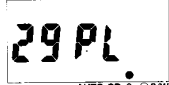
Die Ferienschaltung belegt keinen Speicherplatz.

Modus ?
Schaltzeit löschen

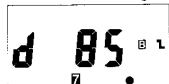
Beispiel: Ferienschaltung 85 Tage ab Wochentag 7 (Sonntag) löschen

Ausgangszustand: Modus AUTO


Taste ○ 2x drücken




Taste ▶ 2x drücken




Taste CL 1x drücken



nach etwa 3 Sekunden



Taste ▶ 1x drücken



Taste ○ 3x drücken

