

**Gebrauchsanweisung**

**BP 6 GT**



**Pani**

The Company for Stage Lighting and Projection

# INHALTSVERZEICHNIS

	Seite
1) <b>Maßzeichnung</b> Hochleistungsprojektor BP 6 GT + Vorschaltgerät .....	3
2) <b>Projektor</b>	
2.1) Positionszeichnung Projektor Legende zu 2.1) .....	4
2.2) Positionszeichnung Bedienfeld am Projektor Legende zu 2.2) .....	5
3) <b>Vorschaltgerät</b>	
3.1) Positionszeichnung Vorschaltgerät Legende zu 3.1) .....	6
3.2) Bedienfeld am Vorschaltgerät .....	7
3.3) Spannungs- und Frequenzwahl am Vorschaltgerät BC 6000/ E.....	7
4) <b>Aufbau</b>	
4.1) Mechanischer Aufbau des Projektors .....	8
5) <b>Bedienhinweise</b>	
5.1) Einsetzen der HMI- Lampe .....	8
5.2) Verwendung des Neigungswinkelmessers.....	9
6) <b>Kondensorsystem</b> Positionszeichnung Legende zu 6).....	9
7) <b>Elektrischer Anschluß</b>	
7.1) Hauptanschluß.....	10
7.2) Verbindungskabel Vorschaltgerät- Projektor .....	10
7.3) Fernzündung - DMX 512 .....	10
8) <b>Objektive</b>	
8.1) Frontlinse .....	11
8.2) Projektionsobjektiv .....	11
8.3) Effekt- und Varioobjektive .....	11
<b>WICHTIGE HINWEISE</b> .....	11
9) <b>Projektionsdiagramm</b> .....	12
10) <b>Diamaterial</b> .....	13
11) <b>Ventilator Kühlung</b> .....	13
11) <b>Stromlaufplan</b> .....	14
13) <b>Grundausstattung und Lieferumfang</b> .....	15
14) <b>Zubehör</b> .....	15-17
15) <b>Allgemeine technische Daten</b> .....	17
16) <b>Ersatzteile</b> .....	18-20

Die Frage der Diaprojektion ist nicht zuletzt  
auch eine philosophische:

Dias sind Lichtbilder zum Verweilen, zum entspannen, und zur Ruhe zu  
kommen.

In Zeiten, in denen Videoclipsequenzen unter 1 Sekunde  
oft an der Tagesordnung sind, ist eine Grossbildprojektion  
mit seiner detailreichen Widergabe der oft auch  
handgemalten oder handcolorierten Vorlagen  
ein sinnvoller Gegenpol.

Sie eignet sich für Inhalte, die tiefere Schichten des Menschen anzusprechen  
vermögen und somit die erlebnishungrige Hetzzeit der heutigen Zeit  
etwas entschleunigen kann.

Schon alleine deshalb hat sie zurecht  
einen nicht zu vernachlässigenden Stellenwert  
im kulturellen Geschehen der heutigen Zeit.

Herzlichst Ihr PANI-Team

## **PANI Projection and Lighting Vertriebs GmbH**

**A – 1070 Wien, Kandlgasse 23**

**Österreich, Europa**

Tel.: + 43 1 / 521 08 – 0

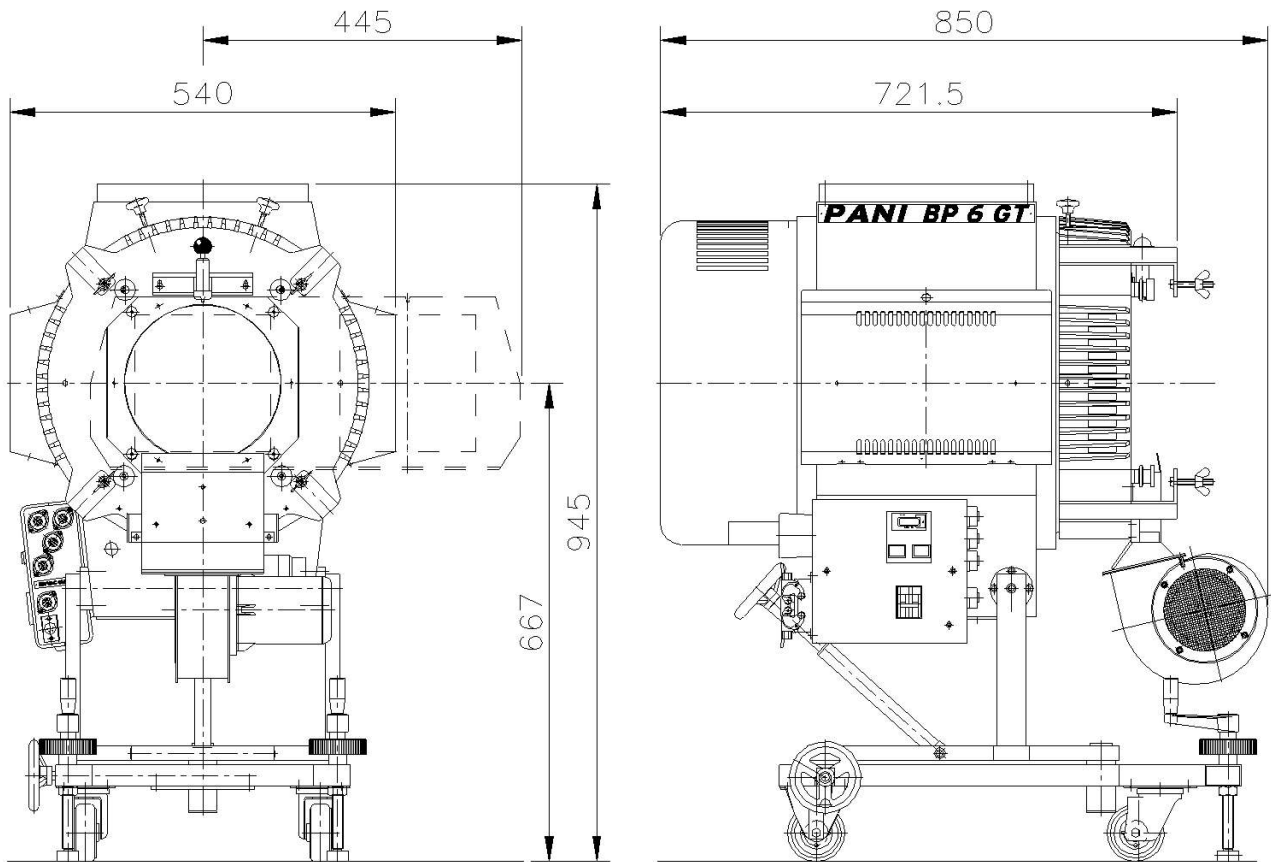
Fax.: + 43 1 / 526 42 87

E – mail: [light@pani.com](mailto:light@pani.com)

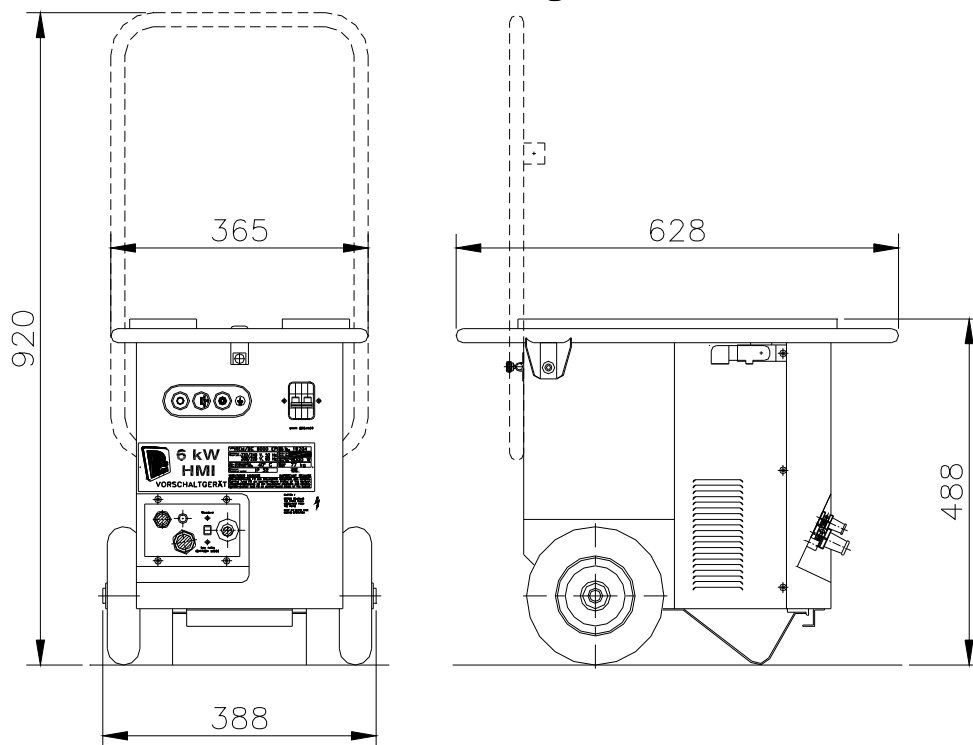
Internet: [www.pani.com](http://www.pani.com)

# 1) Maßzeichnung

## Hochleistungs- Bühnenprojektor BP 6 GT

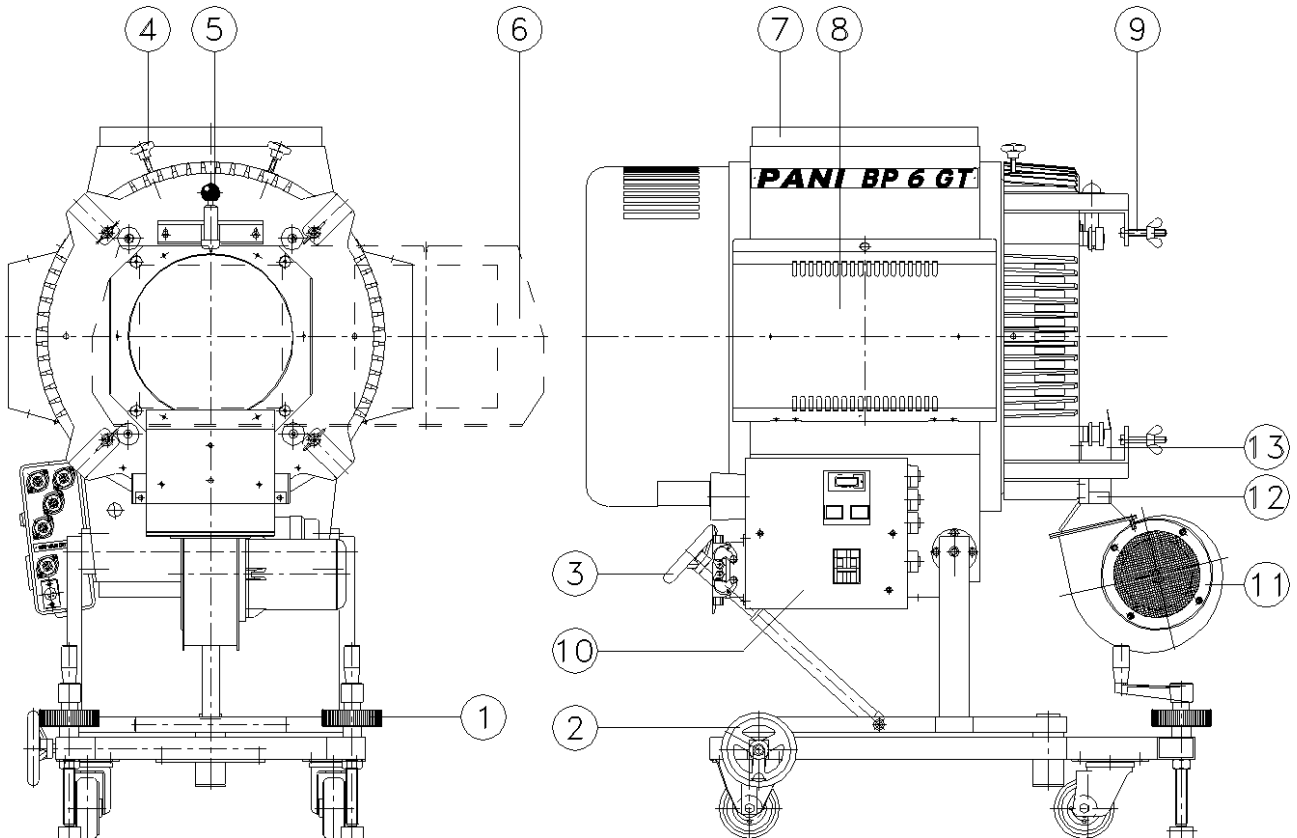


## Vorschaltgerät



## 2) Projektor

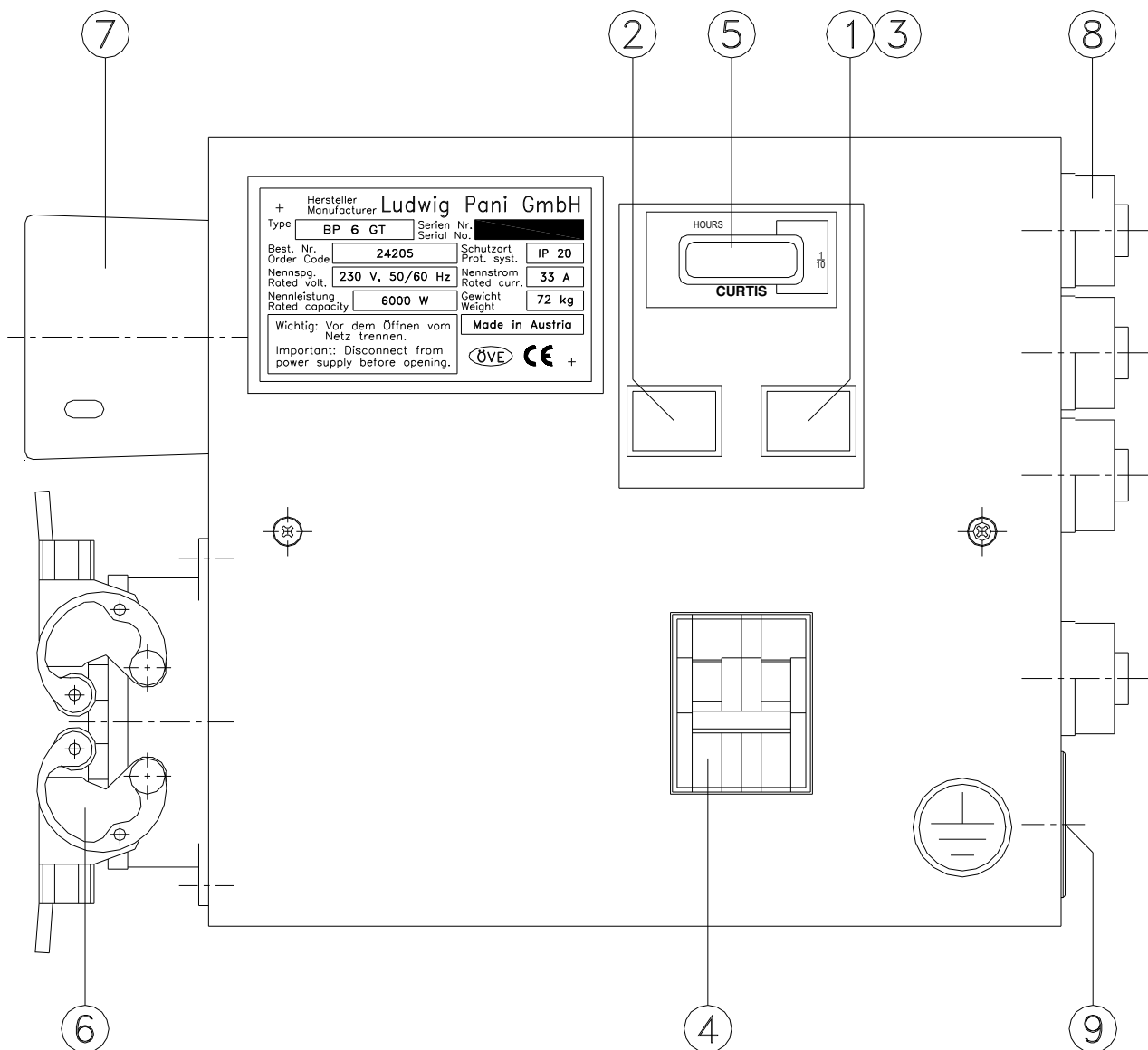
### 2.1) Positionszeichnung Projektor



### Legende

- (1) Feststellspindel
- (2) Seitenverstellung
- (3) Höhenverstellung
- (4) Klemmschrauben für Frontlinsenträger
- (5) Diaschiebereinrastbolzen
- (6) Diaschieber
- (7) Gehäusedeckel
- (8) Lampendeckel
- (9) Objektivtragebolzen
- (10) Bedienfeld am Projektor
- (11) Zentrifugalventilator
- (12) Diabelüftungsgehäuse
- (13) Montagebügel für Diabelüftungsgehäuse

## 2.2) Positionszeichnung Bedienfeld am Projektor

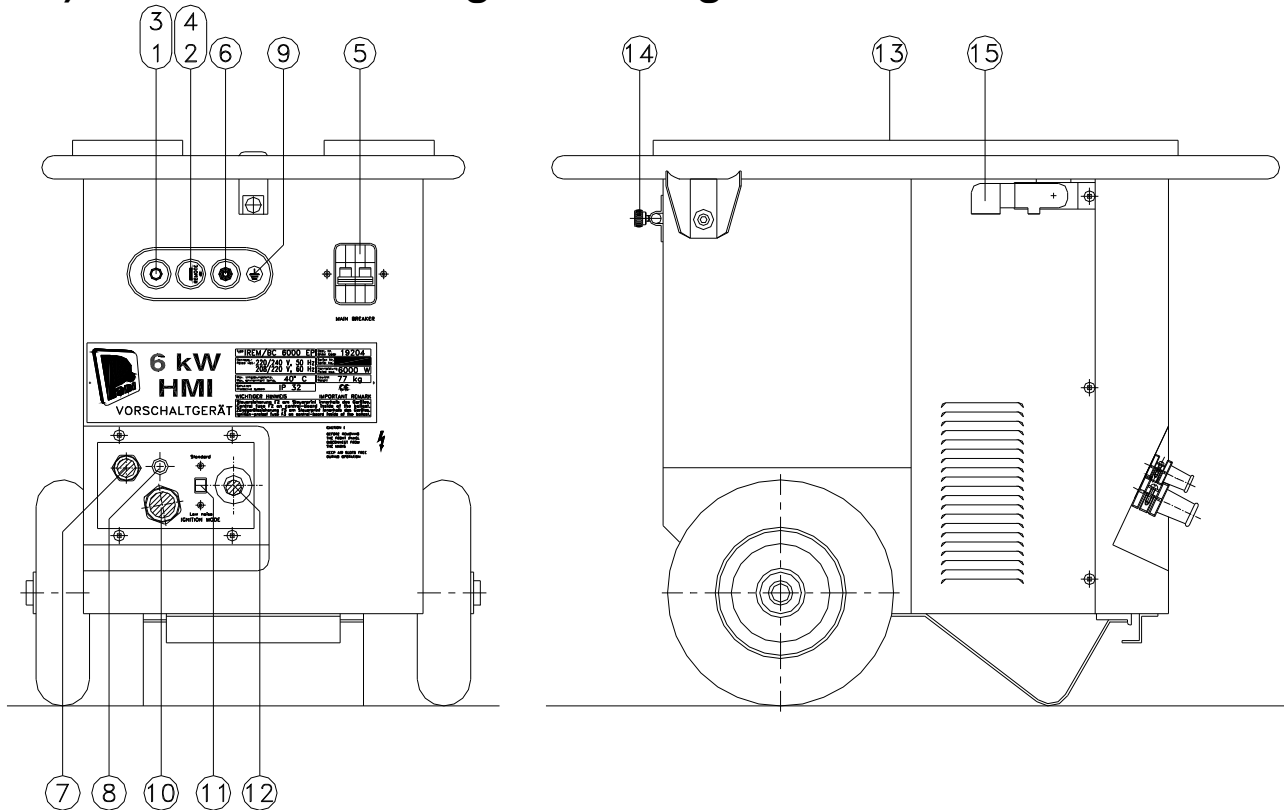


### Legende

- (1) Netzspannungsanzeigelampe
- (2) EIN- Taste (grün)
- (3) AUS- Taste (rot)
- (4) Leitungsschutzschalter 2- polig 10 A  
für Ventilator und Hilfsstromkreise (Aircondition)
- (5) Betriebsstundenzähler
- (6) Steuerstecker
- (7) Laststecker
- (8) Steckdosen für Hilfsstromkreise (L, N, PE) Fabr. Amphenol 4- polig
- (9) Fernzündung (XLR 4-polig Einbaustecker)

## 3) Vorschaltgerät

### 3.1) Positionszeichnung Vorschaltgerät



### Legende

- (1) Netzspannungsanzeigelampe
- (2) EIN- Taste (grün)
- (3) AUS- Taste (rot)
- (4) Remoteschalter (Fernzündung)
- (5) Hauptsicherung
- (6) Erdungsprüftaste
- (7) Steuerkabel zum Projektor
- (8) Steuersicherung F1
- (9) Erdungskontrolllampe
- (10) Lampenstromkabel zum Projektor
- (11) Low Noise Schalter
- (12) Hauptanschlußkabel
- (13) Spannungs- und Frequenzwahl am Vorschaltgerät bei BC 6000/ E
- (14) Hebel für senkrechte Transportgriffstellung
- (15) Schnappverschluss für waagrechte Transportgriffstellung

### 3.2) Bedienfeld am Vorschaltgerät

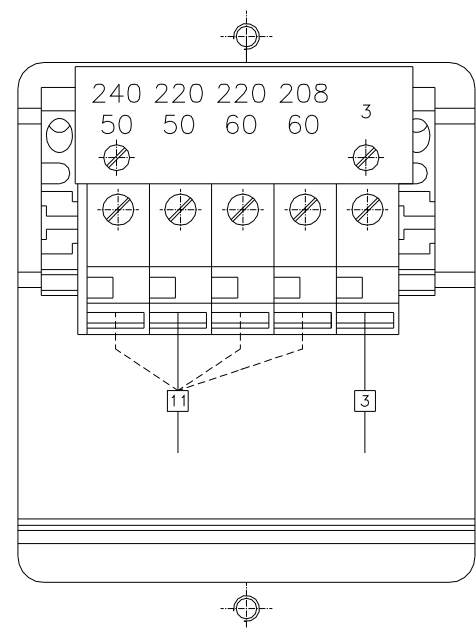
- (1) **Netzspannungsanzeigelampe**  
Leuchtet auf, wenn das Vorschaltgerät mit dem Netz verbunden ist.
- (2) **EIN- Taste (grün)**  
Durch kurzes Drücken der EIN- Taste wird der Hauptschütz betätigt, der Zündkreis geschlossen und die HMI- Lampe durch Hochspannung gezündet.
- (3) **AUS- Taste (rot)**  
Lampenspannungsspannung wird unterbrochen. Es wird empfohlen das heiße Gerät vor dem Wiederezünden einige Minuten abkühlen zu lassen.  
**ACHTUNG:** Aufgrund der Schaltung ist ein Wiederezünden innerhalb von 10 sec. ab dem Abschalten unmöglich!
- (4) **Remoteschalter (Fernzündung)**  
EIN- Taste drücken und Knopf um 90° im Uhrzeigersinn drehen (Remotestellung)- ..... die Zündung erfolgt automatisch, wenn das Gerät an Spannung gelegt wird.
- (5) **Hauptsicherung**  
Leitungsschutzschalter 2- polig
- (6) **Erdungsprüftaste**  
Bei Betätigung der Erdungsprüftaste leuchtet bei richtiger Polung und intakter Erde die nebenliegende gelbe Kontrolllampe auf.
- (8) **Steuersicherung F1, 10 AT (Schmelzsicherung)**
- (9) **Erdungskontrolllampe**  
siehe Punkt 6.)
- (12) **Low- Noise Schalter**  
Mit dem Low- Noise Schalter ist die Möglichkeit einer geräuscharmen Zündung gegeben.
- (13) **Hauptanschlußkabel**  
3x 6<sup>2</sup>, 2m lang mit freien Enden.

### 3.3) Spannungs- und Frequenzwahl am Vorschaltgerät BC 6000/ E

**ACHTUNG:** Vorschaltgerät vom Netz trennen.

Der Deckel an der Oberseite des Vorschaltgerätes [Pos.3.1/ (13)] kann nach Öffnen der zwei Kreuzschrauben abgenommen und die Spannung bzw. Frequenz durch entsprechendes Umklemmen des Anschlusses 11 eingestellt werden.

POSITIONSNUMMERN SIEHE SEITE 6





## 4) Aufbau

### 4.1) Mechanischer Aufbau des Projektors

Das Leichtmetallgehäuse ist in einem stabilen, fahrbaren Untergestell justierbar gelagert. Bei der Aufstellung des Gerätes an seinem Bestimmungsort werden die vorderen Lenkrollen mit den Feststellspindeln (1) vom Boden abgehoben und somit der Apparat fixiert. Das Handrad zur Seitenverstellung (2) befindet sich an der rechten hinteren Seite des Untergestelles, das Handrad zur Höhenverstellung (3) an der Rückseite des Gerätes. Die Bildbühne mit dem Diaschieberträger läßt sich, nach dem Lockern der beiden Klemmschrauben (4) +/- 45° verstellen. Die Diapositive 18x 18 cm können mit Hilfe von Justierschrauben im Diaschieber (6) einzeln genau eingestellt werden. Der Diaschieber rastet durch die Einrastvorrichtung (5) immer genau auf Position ein. Durch anheben des Kugelknopfes (5) wird der Diaschieber freigegeben und kann in die neue Position geschoben werden, wo er automatisch einrastet.

POSITIONSNUMMERN SIEHE SEITE 4

## 5) Bedienungshinweise

### 5.1) Einsetzen der HMI- Lampe

Für den Betrieb des Projektors ist eine zweiseitig gesockelte HMI- Lampe 6000 W notwendig. Best. Nr.: 37204

- a) Projektor vom Netz trennen.
- b) Die Schnellverschlüsse für die Lampendeckel links und rechts mit einem Schraubenzieher lösen und die beiden Gehäusedeckel (8) nach unten schwenken. Die beiderseits eingebauten Sicherheitsschalter verhindern ein unwillkürliches Inbetriebsetzen des Gerätes bei geöffnetem Lampendeckel.
- c) Die Anschlußkabel der Lampe beidseitig von den Anschlusspunkten lösen
- d) Kühlkörperhälften beidseitig durch drehen an den beiden Kreuzgriffen weit öffnen.
- e) Lampe durch eine der Gehäuseöffnungen führen und in die geöffneten Kühlkörperhälften legen.

**ACHTUNG:**

- Beim Einsetzen der HMI- Lampe Glaskörper nicht berühren, da sich sonst Fingerabdrücke einbrennen!
- Abschmelzstelle der Lampe Richtung Spiegel!
- Lampe mittig zur optischen Achse bzw. symmetrisch in den Kühlkörperhälften!
- den dreikantigen-Teil unterhalb der Lampe stets sauber halten, regelmäßig, mindestens bei jedem Lampentausch kontrollieren. Im Falle der Verschmutzung mit Methylalkohol reinigen.

- f) Kühlkörper durch drehen der Kreuzgriffe schließen. Dabei ist zu achten, daß keine Dreh- oder Biegekräfte auf den Quarz- Glaskörper der Lampe übertragen werden.

**ACHTUNG:** Vor dem Schließen der Lampendeckel prüfen, ob alle Anschlüsse gut befestigt sind. Kontrolle auch nach jedem Transport des Projektors nötig !!!

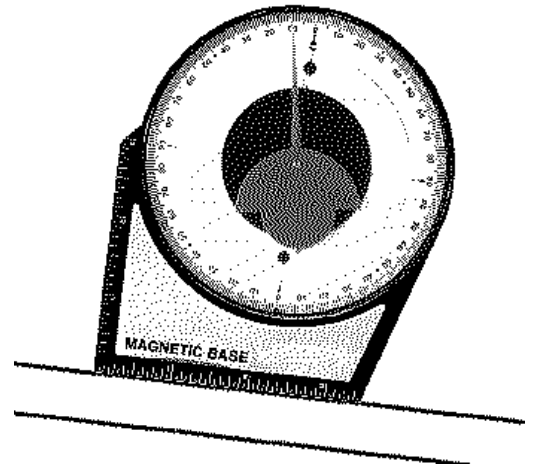
POSITIONSNUMMERN SIEHE SEITE 4

## 5.2) Verwendung des Neigungswinkelmessers

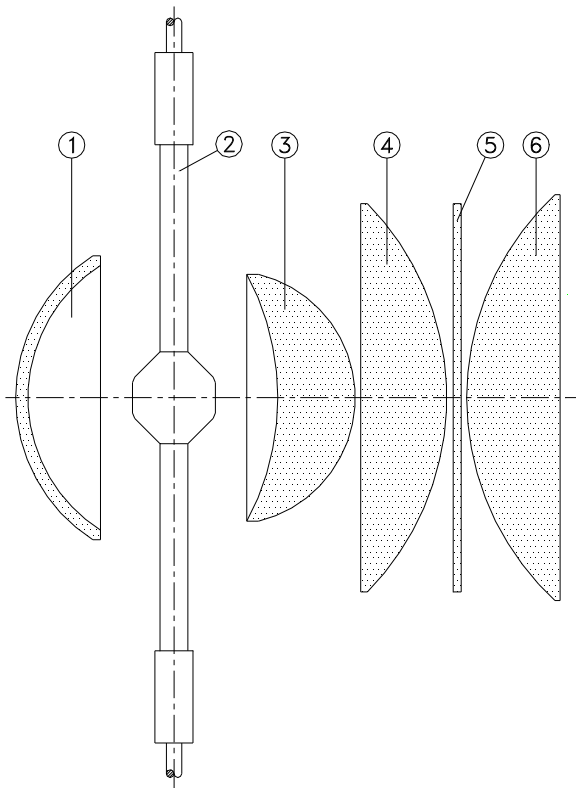
Zur sicheren Anwendung ist der Neigungswinkel des Projektors zu beachten (siehe technische Daten auf Seite 16).

Halten Sie den mitgelieferten Neigungswinkel-messer an die Oberkante des Projektors (vor Inbetriebnahme). Der rote Zeiger weist auf den Neigungswinkel.

POSITIONSNUMMERN SIEHE SEITE 5



## 6) Kondensorsystem BP 6 GT Positionszeichnung



### Legende

	Best Nr.:
(1) Kaltlichtglasspiegel Durchm. 165 mm	37204
(2) HMI- Lampe 6000 W	222-03-05
(3) Meniskuslinse Ø 147 mm,	46217
(4) Mittellinse PC Durchm. 220 mm/ R 156,1	12046
(5) PANI – Universalfilter Ø220 x 4	12440
(6) Frontlinse für Objektiv 11- 27 cm, PC Durchm. 230 mm, multicoated, mit Montageplatte	12441
Frontlinse für Objektiv 33- 40 cm, PC Durchm. 230 mm, multicoated, mit Montageplatte	12442
Frontlinse für Objektiv 50- 60cm, PC Durchm. 230 mm, multicoated, mit Montageplatte	12443
Frontlinse für Objektiv 80 -125 cm, PC Durchm. 230 mm, multicoated, mit Montageplatte	

## **7) Elektrischer Anschluß**

( siehe Schaltplan 100- 15- 35 auf Seite 13 )

Der Hochleistungsprojektor BP 6 GT wird mit dem Universal- Vorschaltgerät BC 6000/ E (Best. Nr.: 19204) betrieben.

Mit der im Vorschaltgerät eingebauten Drossel wird der Lampenstrom auf 60 A begrenzt. Der Hauptschütz unterbricht die Stromzufuhr bei geöffnetem Projektor.

### **7.1) Hauptanschluß**

Universal- Vorschaltgerät 6000 W, 220/ 240 V- 50 Hz, 208/ 220 V- 60 Hz

mit 2 m Netzkabel 3x 6 mm<sup>2</sup> mit freien Enden,

Phase R: braun, Nulleiter N: blau, Schutzleiter PE: gelb/ grün

Anschließen an Stromversorgung 220 V/ 50 Hz, Vorsicherung 50 A

Leistungsschild kontrollieren welcher Anschlußwert Gültigkeit hat.

### **7.2) Verbindungskabel Vorschaltgerät- Projektor**

Am Universal- Vorschaltgerät ist ein Lampenstromkabel mit PANI Bühnenkupplung 63A/250V und Steuerkabel mit 10- poliger Kupplung angeklemt. Standardlänge 3m (kann verlängert werden - bei extremen Längen Kabelquerschnitt vergrößern). Beide Kabel werden mittels der montierten Steckverbindungen am Projektor angeschlossen. Das "EIN"- Schalten kann sowohl vom Projektor als auch vom Vorschaltgerät erfolgen. Dadurch ist es möglich, das Vorschaltgerät örtlich vom Projektor zu trennen.

### **7.3) Fernzündung - DMX 512**

Zur Zündung und zum Abschalten des Projektors durch das Steuersignal DMX 512 befindet sich im Projektor ein Relaisprint sowie am Projektor ein Fernsteuerstecker (ignition Pos 9). Zusätzlich ist das optional erhältliche Universal DMX 512 Interface samt Zündkabel notwendig (nähere Information sind der Bedienungsanleitung "Universal DMX 512 Interface" zu entnehmen).

POSITIONSNUMMERN SIEHE SEITE 5

## 8) Objektive

### 8.1) Frontlinse

(siehe Seite 10, Pos.6 in der Positionszeichnung des Kondensorsystems)

Im BP 6 GT kommen je nach verwendeten Projektionsobjektiven 4 verschiedene Frontlinsen zum Einsatz:

PC Durchm. 230 mm, multicoated für Objektiv f= 11; 13,5; 18; 22 und 27 cm,	Best. Nr.: 12440
PC Durchm. 230 mm, multicoated für Objektiv f= 33 und 40 cm,	Best. Nr.: 12441
PC Durchm. 230 mm, multicoated für Objektiv f= 50 und 60 cm	Best. Nr.: 12442
PC Durchm. 230 mm, multicoated für Objektiv f= 80 cm und 125 cm	Best. Nr.: 12443

### 8.2) Projektionsobjektiv

Das optionale Objektiv (Brennweiten f= 11 cm bis 125 cm) und ein Projektions- ZOOM Objektiv f= 25- 60 cm wird in die vier Objektivtragbolzen eingehängt und mit den Flügelmuttern fixiert. Die Brennweite f des zu verwendenden Objektivs hängt von der Projektionsentfernung und der gewünschten Bildgröße ab. Sie kann mit Hilfe des Projektionsdiagrammes bestimmt werden. Die Schärfeeinstellung des Objektivs erfolgt durch verschieben desselben in der Optischen Achse. Die Fixierung erfolgt mittels zweier Rändelmuttern am Objektiv.

### 8.3) Effekt- und Varioobjektive

Als Ergänzung zu den Projektionsobjektiven stehen Effekt- und Varioobjektive zur Verfügung. Die Effektobjektive (Brennweiten f= 80/ 100 mm, 110 mm, 150 mm, 180 mm, 250 mm und 310 mm) haben große Lichtstärke mit guter Farbkorrektur und werden dort eingesetzt, wo eine Verstärkung der Tiefenwirkung und bewußte Verzerrung gewünscht wird.

Mit Hilfe der Effekt- Vario- Objektive- f= 20- 40 cm/ motorisch und f= 30- 60 cm/ manuell - ist es möglich, innerhalb der Brennweitenbereiche jede Bildgröße zu projizieren; beim Objektiv f= 20- 40 cm/ motorisch kann man die Projektionsbildgröße mit verschiedenen Geschwindigkeiten verändern.

### **WICHTIGE HINWEISE**

BEI VERWENDUNG VON WEITWINKEL- OBJEKTIVEN (11-18cm) GEMEINSAM MIT GRAUKEILBLENDE bzw. SHUTTER:

Den Projektor nie **ohne** Dia und bei geschlossener Blende längere Zeit (> 1 Min.) eingeschaltet lassen!

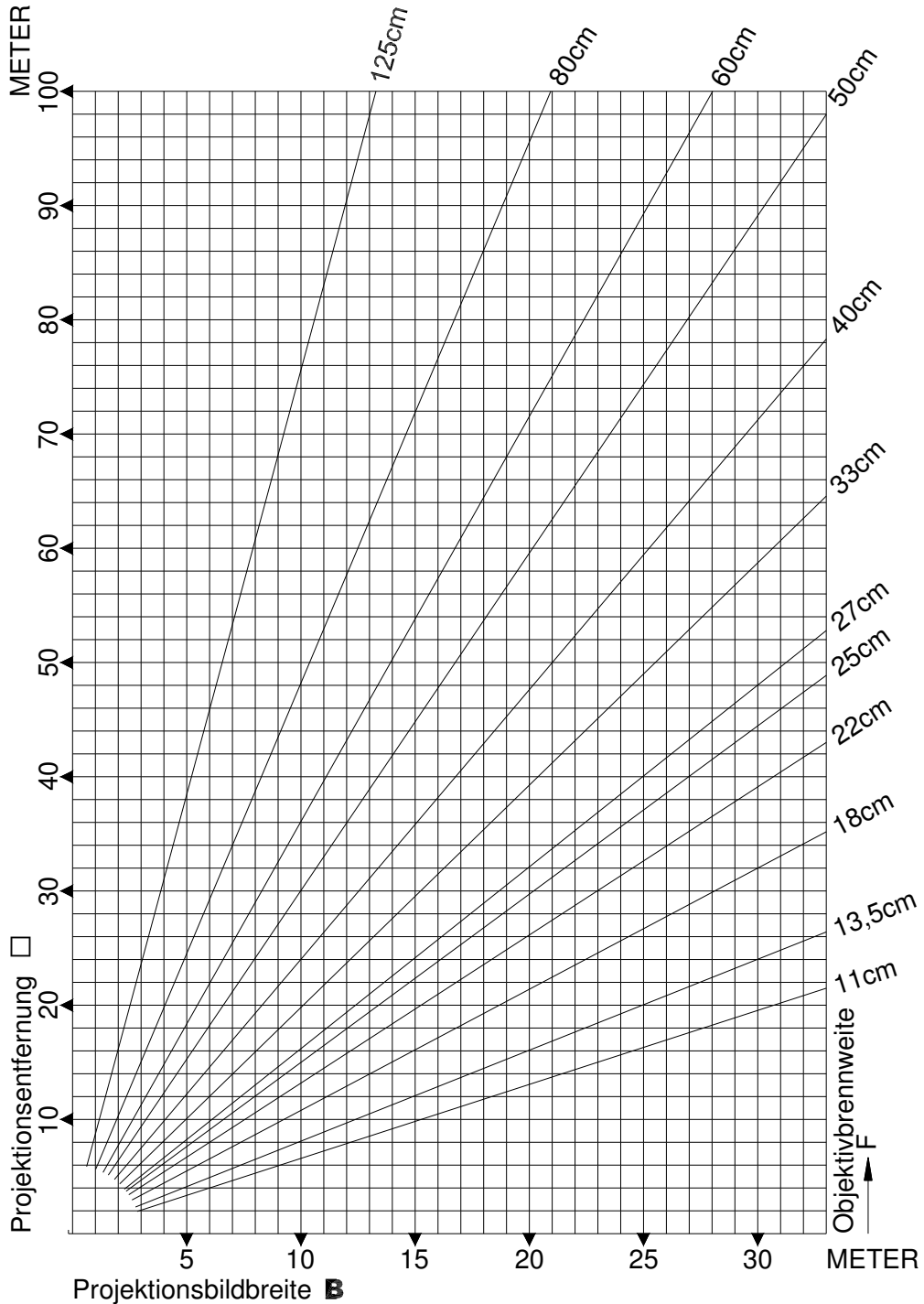
ALLGEMEINER SICHERHEITSHINWEIS:

**Aus Sicherheitsgründen darf der Projektor**

**NIE OHNE OBJEKTIV BETRIEBEN WERDEN !!!**

# 9) Projektionsdiagramm

für O= 17cm



### Berechnungsformeln

$F = \frac{O \times D}{B + O}$	$B = O \times \left( \frac{D}{F} - 1 \right)$	$D = F \times \left( \frac{B}{O} + 1 \right)$	$O = \frac{B \times F}{D - F}$
--------------------------------	---	---	--------------------------------

F ... Objektivbrennweite

B ... Projektionsbildbreite

D ... Projektionsentfernung (gemessen Mitte Objektiv)

O ... Objektgröße (Dianutzformat)

**Dianutzformat (O)=**

17cm für Glasdias

15,5cm für Diaspannrahmen

## 10) Diamaterial

Aufgrund sich verändernder Angebote von Filmmaterialien möchten wir keine speziellen Typen angeben, können jedoch aus eigener Erfahrung die Type Agfaclear der Fa. Agfa, die Type Duraclear der Fa. Kodak und Type Ilfochrome der Fa. Ilford bestens empfehlen. Im übrigen möchten wir darauf hinweisen, nur Profilabors mit der Ausarbeitung Ihrer Filme zu betrauen, da die Qualität des Entwicklungsprozesses von entscheidender Bedeutung ist.

Seit kurzer Zeit werden auch preisgünstige Folienausdrucke von Tintenstrahldruckern zur Herstellung von Dias herangezogen.

Informieren Sie sich über den jeweils aktuellen Stand auf unserer Homepage ([www.pani.com](http://www.pani.com)). Dort wird im Downloadbereich Information des letzten Standes zur Verfügung gestellt.

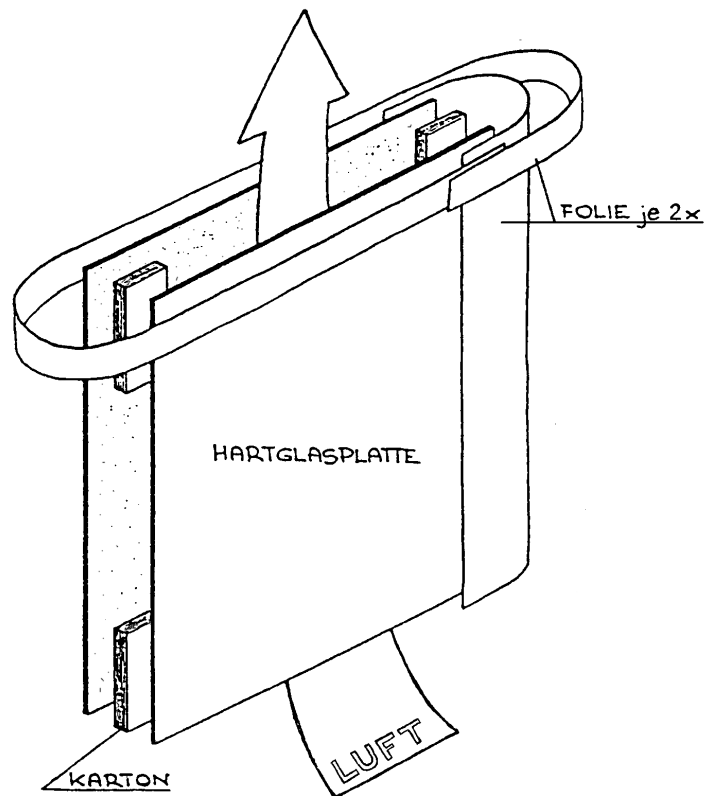
Dias dürfen prinzipiell nicht zwischen Glasplatten gespannt werden, da dies zu Hitzestaus und somit zur Zerstörung führt. Nur die Verwendung von Diaspannrahmen (Best. Nr.: 12802 für Dias 18x 18 cm) garantiert die notwendige Kühlung.

Für die leichtere Montage der Dias in die Spannrahmen empfehlen wir die Anschaffung der Filmstanzwerkzeuge (Best. Nr.: 12801 für Dias 18x 18 cm).

Bei gemalten Dias werden 2 Hartglasplatten verwendet, wobei die bemalte Seite der einen Platte der zweiten Platte zugekehrt ist. Um einen Luftspalt von 1 mm zu erreichen werden zwischen diese 2 Hartglasplatten 4 Kartonstreifen gelegt und anschließend mit Klebefolienstreifen miteinander fixiert.

Allgemeiner Hinweis:

**Schichtseite wenn möglich projektorabgewandt, um die Schicht zu schonen!**



## 11) Ventilator Kühlung

POSITIONSNUMMERN SIEHE SEITE 4

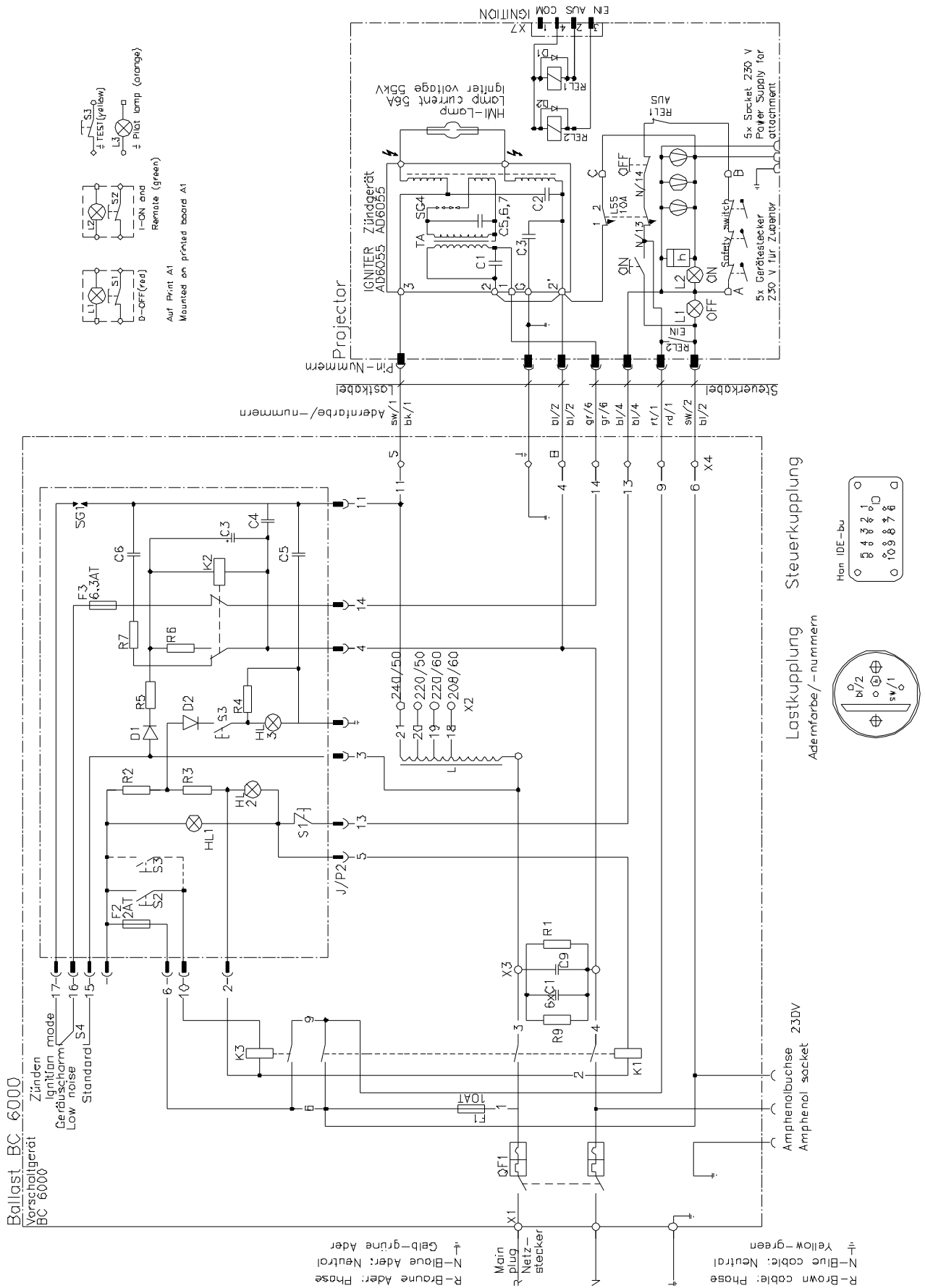
Für die Montage der Ventilator Kühlung – bestehend aus Zentrifugalventilator (11) und Diabelüftungsgehäuse (12) – sind auf dem Montageblech neben Löchern zur Standardmontage noch weitere Löcher zu tiefergesetzten Montage vorgesehen. In dieser Position ist die Kühleinrichtung für folgende Vorsätze zu montieren:

Diawechsler AMD 15 und AMD 32, Filmscroller AS 100 und Rotationsvorsatz.

Der neue Filmscroller CS 70 besitzt eine integrierte Filmbelüftung. Daher ist bei dessen Einsatz die Standardbelüftung inklusive Montageblech komplett zu demontieren.

# 12) Stromlaufplan

Zeichnung Nr.: 100- 15-35a



## 13) Grundausrüstung und Lieferumfang

### 1 HOCHLEISTUNGSPROJEKTOR BP 6 GT

auf fahrbarem Untergestell montiert

1 Universal- Vorschaltgerät 6000 W, Typen Bez.: G 602 Best. Nr.: 19204  
220/ 240 V- 50 Hz, 208/ 220 V- 60 Hz

mit 2 m Netzkabel 3x 6<sup>2</sup> mit freien Enden,  
3 m Lampenstromkabel mit PANI Bühnenkupplung 63 A/ 250 V  
und 3 m Steuerkabel mit 10- poliger Kupplung  
HMI- Lampe 6000 W- GS

1 Frontlinse, wahlweise für 11-27cm, 33-40cm, 50-60cm oder 80-125cm

1 Diaschieber für 2 Projektionsdias 18x 18 cm

Testdia mit Raster auf Hartglas 18x 18 cm

Best. Nr.: 12805

1 Verstellbare Diamaske- Standard

Best. Nr.: 12019

1 HMI- Lampe 6000 W- GS Typen Bez.: H 1601

Best. Nr.: 37204

1 Rasterblock,

Typen Bez.: G 1583

1 Null- Dia (zum Schutz der Abdunkelungsblende),

Typen Bez.: G 1581

1 Neigungswinkelmesser

1 Gebrauchsanweisung

1 Pani "Effekt" Broschürenmappe

## 14) Zubehör

Beschreibung	Typen Bez.:	Best. Nr.:
HMI- Lampe 6000 W- GS		37204
Wechselfrontlinse für Objektiv f= 11 cm bis 27 cm, multicoated, Durchm. 230 mm		12440
Wechselfrontlinse für Objektiv f= 33 cm und 40 cm, multicoated, Durchm. 230 mm		12441
Wechselfrontlinse für Objektiv f= 50 cm und 60 cm, multicoated, Durchm. 230 mm		12442
Wechselfrontlinse für Objektiv f= 80 cm und 125cm, multicoated, Durchm. 230 mm		12443
Ventilator für Abdunkelungsblende G 405/ II und für Weitwinkelobjektive 11- 18 cm mit der Abdunkelungsblende G 405/ PCS		12004
Abdunkelungsblende/ PCS – III -DMX mit Prozessorsteuerung für Graukeile 20,5x 22 cm, inkl. Steuerbox 120/ 230 V- 50/ 60 Hz, externe Ansteuerung 0 bis +/- 10 VDC und 120/ 230 VAC phasenangeschnittener Dimmerspannung, Dämpfungselektronik zur Glättung der 8 bit Steuerspannungsstufen, Anpassung an Lichtlinearität inkl. Führungsstangen verwendbar mit Objektiven f= 11- 27 cm	G 405/ PCS	22704
BOS Black Out Shutter für einfache Abdunkelung und kurze Abblendzeiten inkl. Führungsstangen verwendbar mit Objektiven f= 11- 27 cm		22705
Wechsel- Führungsstangen,		
1 Paar verwendbar mit Objektiv f= 11- 13,5 cm nur für BOS		12010
1 Paar verwendbar mit Objektiv f= 11- 27 cm (PCS) 18-27cm (BOS)	G 405/ 27	12011
1 Paar verwendbar mit Objektiv f= 33- 40 cm, 80 cm und 125 cm	G 405/ 40	12012
1 Paar verwendbar mit Objektiv f= 50 cm und Vario- f= 20- 40 cm	G 405/ 50	12013
1 Paar verwendbar mit Objektiv f= 60 cm und Vario f= 30- 60 cm	G 405/ 60	12014



Beschreibung	Typen Bez.:	Best. Nr.:
<b>Film Scroller CS-70</b> DMX-, PC- oder automatisch betriebene Filmbewege-Einheit für bis zu 70 Dias oder Szenen bis zu 13m verwendetem Film pro Kassette		12520
<b>Autom. Diawechslers- 32/ Random Access</b> für 32 in einem Magazin befindliche Dias, Diawechsler vorwärts, rückwärts und Rücklauf auf Null, zwei Geschwindigkeiten, 2 Ansteuerungsmöglichkeiten: Entweder über +10 VDC, potentialfreier Kontakt, DMX 512 oder RS 232 (UMC) mit freier Diaanwahl ("Random Access") und Analogausgang 0 bis 10 VDC für Abdunkelungsblende, Netzversorgung 120/ 230 VAC, inkl. AMD- Diaspannrahmen und Universal- Montagevorrichtung	AMD-32	12511
<b>Extra- Universal- Montagevorrichtung</b> Zur Montage von AMD- 15, A 32 und AS 100 auf alle Projektoren mit dem Diaformat 18x 18 cm		12503
<b>Motorischer Antrieb für Diaschieber 18x 18 cm</b> geeignet zum Wechseln von 2 Dias im Standard- Diaschieber, Ansteuerung über potentialfreien Kontakt (Dimmergest. Schalteinheit)		12502
<b>Dimmergesteuerte Schalteinheit</b> für Endlos- Diawechsler und AMD- 15 mit den Funktionen +1 und Reset, bzw. vorwärts, rückwärts/ Reset. Ansteuerung über einen geregelten Stromkreis oder 0 bis +/- 10 VDC		15201
<b>Filmstanzwerkzeug zu Diaspannrahmen 18x 18 cm</b>		12801
<b>Diaspannrahmen 18x 18 cm für Filmdia</b>		12802
<b>Hartglasplatte 18x 18 cm</b>		12803
<b>Reduzierrahmen von 18x 18 cm auf 13x 13 cm</b>		12015
<b>Testdia mit Raster auf Hartglas 18x 18 cm</b>		12805
<b>Umlenkspiegel für HMI- Projektoren</b> mit Blende G 405/ II, G405/PCS oder G 406 PCS-II-DMX		12017
<b>Verstellbare Diamaske- Standard</b>		12019
<b>Verstellbare Diamaske für AMD- 15/ RA und mot. Antrieb für Diaschieber</b>		12020
<b>Aluklebeband für Doppelglasdias</b> 19 mm breit, 55 m lang		32812
<b>Hochleistungs- Projektionsobjektiv f= 11 cm/ 1: 1,8</b>	G 903/II	12413
<b>Hochleistungs- Projektionsobjektiv f= 13,5 cm/ 1: 1,8</b>	G 904/II	12414
<b>Hochleistungs- Projektionsobjektiv f= 18 cm/ 1: 2,4</b>	G 918/II	12415
<b>Projektionsobjektiv f= 33 cm/ 1: 2,8</b>	G 907	12417
<b>Projektionsobjektiv f= 27 cm/ 1: 3</b>	G 908	12418
<b>Projektionsobjektiv f= 33 cm/ 1: 3,6</b>	G 909	12419
<b>Projektionsobjektiv f= 40 cm/ 1: 3,6</b>	G 910/II	12420
<b>Projektionsobjektiv f= 50 cm/ 1: 3,8</b>	G 911/II	12421
<b>Projektionsobjektiv f= 60 cm/ 1: 3,8</b>	G 912	12422
<b>Projektionsobjektiv f= 80 cm/ 1: 4,5</b>	G 913	12423
<b>Projektionsobjektiv f= 123 cm/ 1: 7,6</b>	G 914	12424

Beschreibung	Typen Bez.:	Best. Nr.:
ZOOM- Projektionsobjektiv 25- 60 cm/ 1: 2,7- 3,9 ohne Motorantrieb		12433
Effektobjektiv f= 85/ 100 mm	G 951	12426
Effektobjektiv f= 110 mm, Weitwinkel	G 952	12427
Effektobjektiv f= 150 mm	G 953	12428
Effektobjektiv f= 180 mm	G 954	12429
Effektobjektiv f= 250 mm	G 957	12430
Effektobjektiv f= 310 mm	G 958	12431
Effekt Vario- Objektiv f= 20- 40 cm- motorisch mit motorischen Antrieb 220 V, inkl. Steuerbox	G 915	12432
Effekt Vario- Objektiv f= 30- 60 cm- manuell	G 916	12425

*Ein reichhaltiges Angebot an Effektzubehör finden Sie in unserer Broschüre "Effekte"*

## 15) Allgemeine technische Daten

Neigungswinkel des Projektors: vertikal:  
vorgegeben vom Untergestell: 22° nach oben  
25° nach unten  
im Betrieb erlaubt: ±90°  
Verdrehung am Untergestell horizontal: ±7°

Schutzklasse: IP 20  
Umgebungstemperatur: max. 30°  
Gewicht: unverpackt verpackt  
Projektor: 72 kg 93 kg  
Vorschaltgerät: 76,5 kg 87 kg  
Kartonmaß:  
Projektor: 80x 65x 108 cm  
Vorschaltgerät: 75x 48x 75 cm

### Vorschaltgerät:

Versorgungsspannung: 220/ 240 V- 50 Hz  
208/ 220 V- 60 Hz  
Stromaufnahme: 37 A  
Vorsicherung: 50 A

### Lampe

Leistung 6000 W  
Lebensdauer 500 Stunden  
Farbtemperatur 6000 K  
Lampenlichtstrom 570 000 lm  
Lampenspannung 123 V  
Lampenstrom 55 A  
Lampensockel S 25,5  
Zündspannung 55 kV

## 16) Ersatzteile

### BP 6 GT

Haupt Nr.: 100-

Bestelltext	Best. Nr.: im Gerät	Anzahl
<b>Untergestell</b>	Haupt Nr.: 68- 01-	
Lenkrolle	MD 80 KB	2
Bockrolle	MDF 80 KB	2
Handrad	DIN 950- AL- 100- B12- A	2
Abhebespindel	68- 28- 04/a	2
Druckstück	DIN 6311- 32- S	2
Griffscheibe	GN 226/80/M16	2
Komplette Höhenverstellung inkl. Montage- Winkel oben und Lagerendstück unten	68314- 68318 PN 1011, Handrad	1

### Kondensorträger

Haupt Nr.: 68- 02-

Objektivtragwinkel	PN 1024	4
Flügelmutter	DIN 315- M8	4
Kreuzgriffschraube	GN 6335. 4- SK- 32- M6- 50	2
Flache Rändelmutter	DIN 467- M4	4

### Gehäuse

Haupt Nr.: 68- 03-

Scharnier für seitl. Klappe	68- 05- 48	4
Klappe seitlich (als Set lieferbar)	68- 05- 14/b	1 li + 1 re
Schaltwinkel für seitl. Klappe	69- 05- 15/a	2
Endschalter komplett	68- 36-	2
Haltewinkel für Steuerbox	68- 05- 46	1
Überschlagschutz beim Lampendeckel	68- 03- 04	2

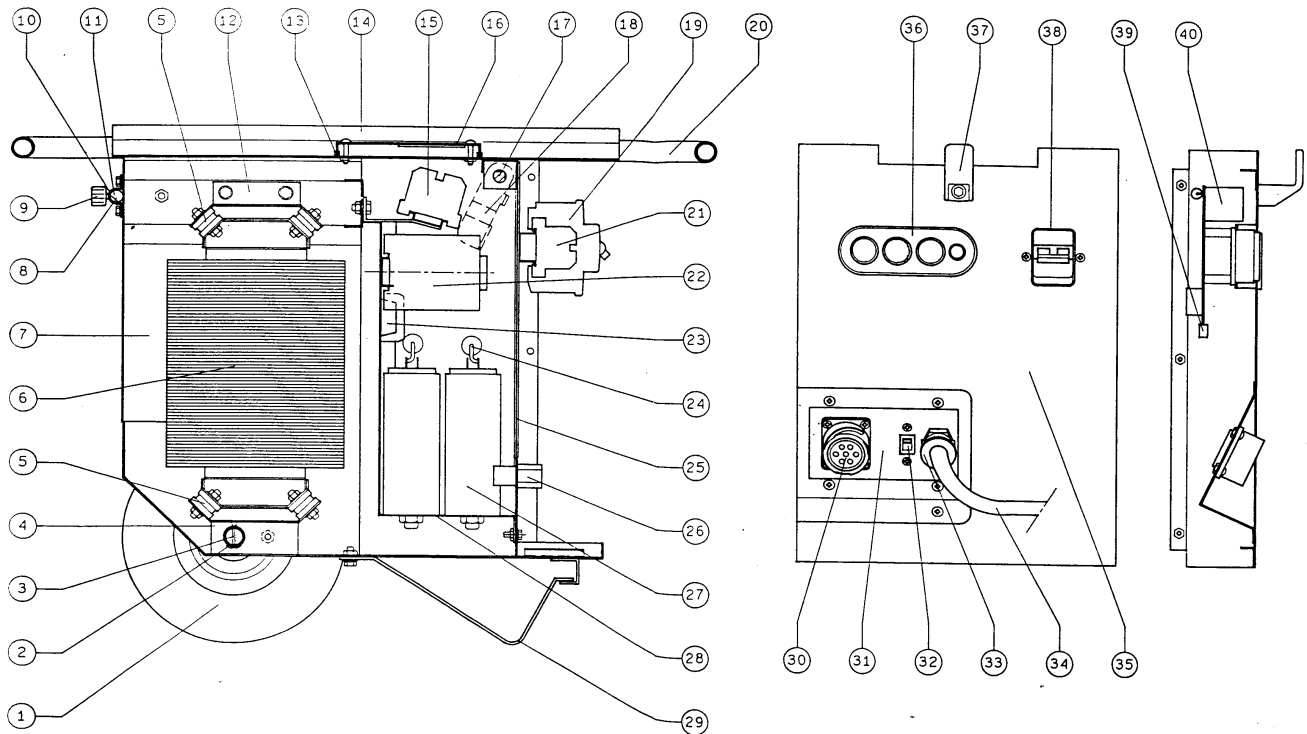
### Lampenfassung

Haupt Nr.: 91- 18-

Fassung rechts und links komplett	91- 18-	1 li + 1 re
Hitzeschild für Kühlkörper (halbrund)	91- 18- 07	2
Hitzeschild (eckig)	100-15-28	2
Kreuzgriffschraube	GN 6335. 4- SK- 32- M6- 35	2

Bestelltext	Best. Nr.:	Anzahl im Gerät
<b>Elektrisches Material</b>	Haupt Nr.: 100- 01-	
Zündgerät	22-0167/US	1
Kabel für Zündgerät l= 320 mm 2x	1x 6 <sup>2</sup>	2
Querstromlüfter (links montiert)	21-0058	1
Querstromlüfter (rechts montiert)	21-0059	1
Querstromlüfter (Zündgerätebereich)	32-0053	1
Thermoschalter 90°	331-528	1
<b>Lampeneinheit</b>	Haupt Nr.: 100- 16-	
Lampeneinheit komplett	100- 16-1-	1
Spiegelfeder	100-15-15/a	3
Kaltlichtglasspiegel Durchm. 165 mm	100-15-19	1
Lampenträger	100-15-08	2
<b>Optisches Material</b>	Haupt Nr.: 100- 03-	
Plankonvexlinse für Objektiv 11- 27 cm	Ø 230/ 300 MC	1
Plankonvexlinse für Objektiv 33- 40 cm	Ø 230/ 360 MC	(1 opt.)
Plankonvexlinse für Objektiv 50- 60 cm	Ø 230/ 390 MC	(1 opt.)
Plankonvexlinse für Objektiv 80 -125cm	Ø 230/ 500 MC	(1 opt.)
Plankonvexlinse (Mittellinse)	Ø 220/ 300 BS	1
Meniskuslinse Ø 147/ 90	222 - 03 – 05	1
PANI – Universalfilter	Ø219x4 12046	1
Kaltlichtglasspiegel Durchm.165 mm	100 - 15 - 19	1
<b>Bediengehäuse</b>	Haupt Nr.: 100- 04-	
Steckergehäuse / Stifteinheit	432522 / 431756	1
Gerätedose 3- polig	31. 11. 000	5
"Ein" Taster (grün)	1111 PNF B5 220V N/KV	1
"Aus" Taster (rot)	1105 PN B5 220V N/KR	1
Anbaugehäuse HB. 10. AG- VS	100- 04- 11	1
Stifteinsatz	HB. 10. Sti. S	1
Betriebsstundenzähler	1900. 00005 A0 220V 50Hz	1
<b>Zusatzisolation der beiden Klappdeckel</b>	Haupt Nr.: 100- 11- T	
Zusatzisolation komplett	100- 11- T	2

**Vorschaltgerät BC 6000- EP**



Pos.	Bestelltext	Best. Nr.:	Anzahl im Gerät
1	Räder	88941295	2
2	Rad	82950308	2
4	Drosselverankerung unten	81105535	1
5	Schwingmetall	88941401	8
6	Drossel	63090137	1
7	Gehäuse	71011134	1
8	Schnappriegel	82931450	1
9	Kopf	88941014	1
10	Schnappriegelführung	81019530	1
11	Feder	86760043	1
12	Drosselverankerung oben	81105534	1
13	Dichtung Spgswahlabdeckung	87530080	1
14	Obere Abdeckung	71012222	1
15	Klemme SAK 16/ 35	84610165	5
16	Spannungswahlabdeckung	72000535	1
17	Handbügel Arretierstift	86802092	1
18	Handbügel Arretierbügel	81029531	1
19	Leitungsschutzschalter	88505250	1
20	Handbügel	71019511	1
21	Erdungsklemme	84610162	1
22	Schütz	88472201	1
23	Klemmleiste	84620085	1
24	Widerstände	88205275	2
25	Hitzeschutz	87305995	1
26	Sicherung 2AT	88521021	1
26	Sicherung 6,3 AT	88521061	1
27	Kondensator 75 µF	88320080	6
27	Kondensator 40 µF	88320041	1
28	Kondensatormontageblech	71104764	1
29	Gefederter Fuß	81019505	1
32	Schiebeschalter	88901500	1
33	Kabelverschraubung	87534094	1
33	Kabelverschraubungsmutter	87534098	1
34	Netzkabel 2 m	93643061	1
35	Frontpaneel	71011980	1
37	Druckasteneinheit	74140003	1
39	Leitungsschutzschalterrahmen	87435204	1
41	Steuerprint	78800560	1